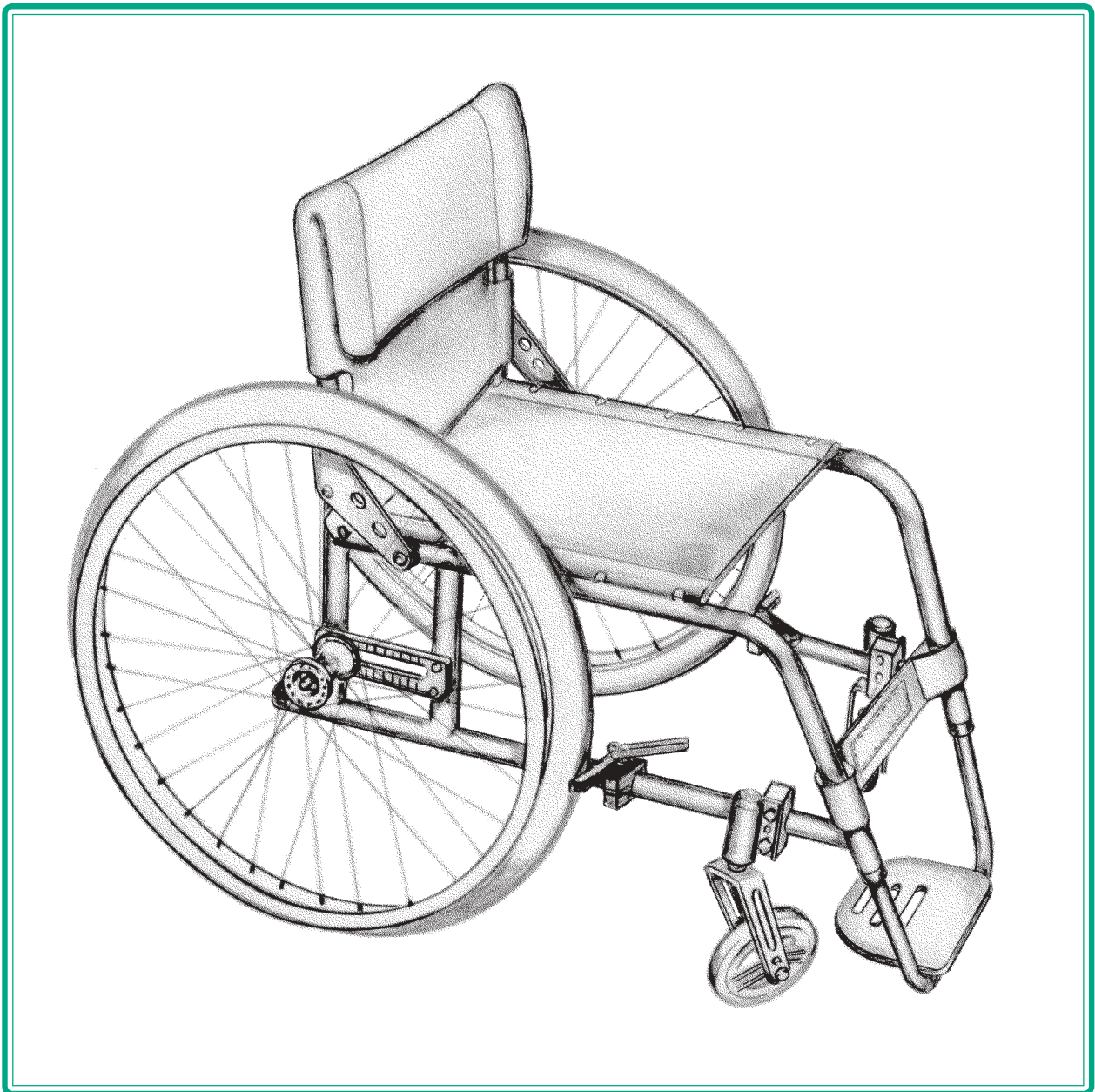


▷ QUICKIE GP/GPV

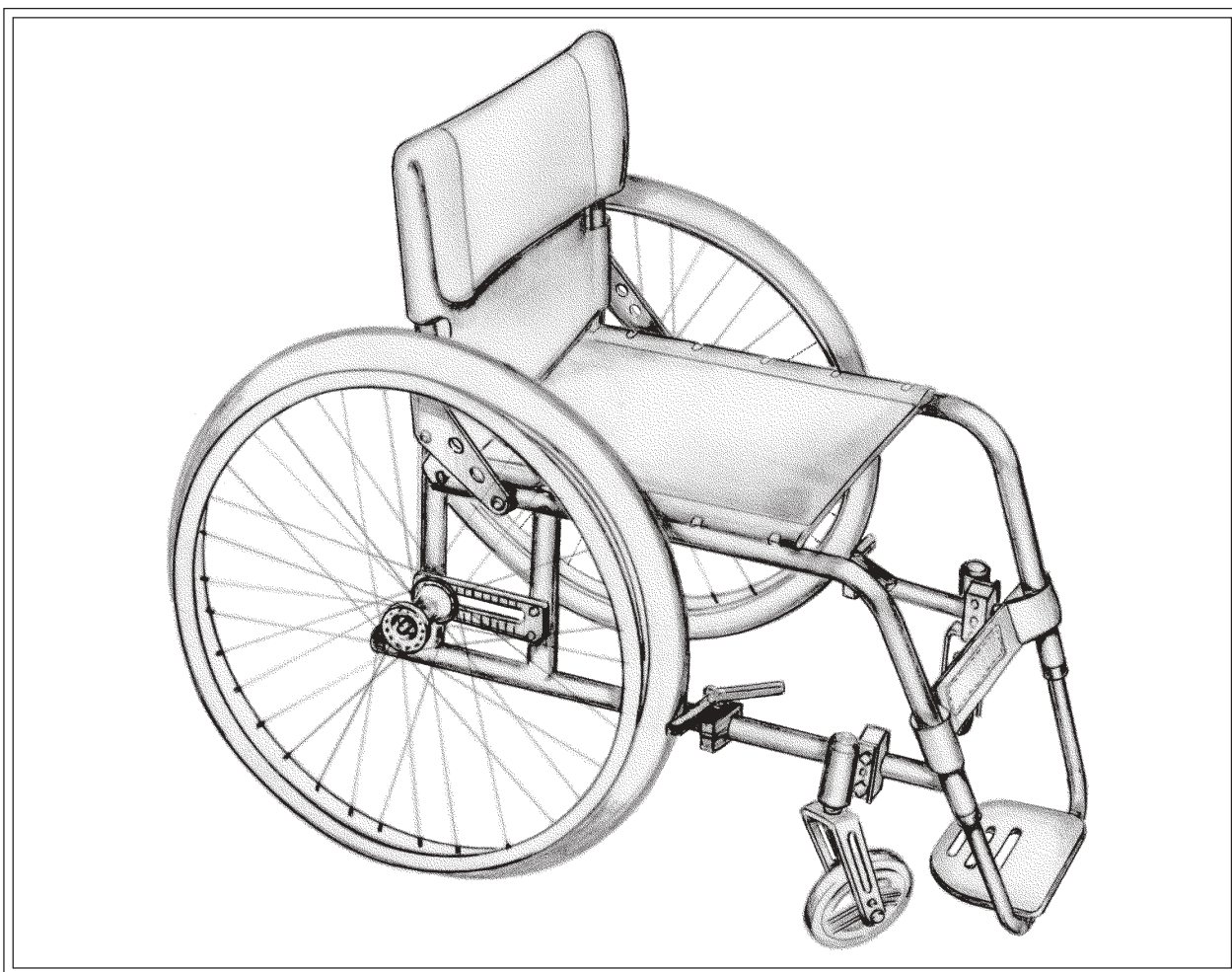


Manuel d'utilisation



FRANÇAIS





Comment utiliser ce manuel

Chez Sunrise Medical, nous souhaitons que vous exploitiez au mieux votre fauteuil roulant Quickie GP. Ce manuel doit vous permettre de vous familiariser avec le fauteuil et ses caractéristiques. Il contient des conseils pour l'utilisation de tous les jours, pour l'entretien en général, des informations sur les normes de qualité que nous respectons, des détails sur la garantie. Il existe une large gamme d'accessoires et de réglages sur le Quickie GP, pour obtenir de plus amples informations, contactez votre fournisseur de fauteuil roulant.

Votre fauteuil vous parviendra en parfait état ayant été vérifié avant de quitter notre usine. En suivant les directives de maintenance et de nettoyage pages 34-35, votre fauteuil conservera son parfait état et vous donnera entière satisfaction.

Pour la facilité d'utilisation ▲ indique un risque de blessure corporelle ou de dommage pour votre fauteuil et ⇨ indique des points permettant d'améliorer la performance et la sécurité de votre fauteuil.

Sommaire

Introduction	page 1
Garantie	page 2 - 3
Caractéristiques et options (GPV)	page 4
Conseils de sécurité	page 5
Utilisation de votre fauteuil	page 6 - 17
Repose-pieds	page 18 - 19
Accoudoirs	page 19 - 20
Dossier	page 21
Axes à déverrouillage rapide	page 21
Freins	page 22
Réglages du fauteuil	page 23 - 32
Transport	page 33
Programme de maintenance	page 34
Directives de nettoyage, accessoires et outils	page 35
Données techniques	page 36
Sunrise Medical	page 37

Introduction

Sunrise se consacre à fournir des produits de qualité entièrement conformes aux prescriptions pour l'utilisation souhaitée.

Ce fauteuil roulant doit être utilisé pour aider les personnes à mobilité réduite ou privées de mobilité. Le fauteuil Quickie GP convient pour une utilisation en intérieur et en extérieur.

Le poids maximal de l'utilisateur de ces fauteuils est de 113 kg
Sunrise est certifié BS EN ISO 9001, norme des systèmes de gestion qualité reconnue au niveau international.

Cette approbation garantit la fourniture des prestations de qualité dans tous les domaines de notre activité allant du développement à la livraison finale.

Ce produit est fabriqué pour être conforme à la directive CE 'directive de matériel médical' 93/42/CEE.



Si vous avez des questions concernant l'utilisation, la maintenance ou la sécurité de votre fauteuil roulant, veuillez contacter votre fournisseur de fauteuil.

Sunrise Medical se fera un plaisir de répondre à toute autre question que vous pourriez vous poser et pourra vous remettre une liste des revendeurs agréés de Sunrise Medical sur demande à :

SUNRISE MEDICAL

Z.I. ROUTE DE MESLAY

37210 PARÇAY MESLAY

FRANCE

Telephone 02 47 88 58 36 Fax. 02 47 88 58 03

Numéro de série :

Inspecté par :

Votre distributeur local :

Votre distributeur local :

Garantie

Votre garantie

Le formulaire de garantie est inclus dans les documents Sunrise accompagnateur le fauteuil à la livraison. Remplir les renseignements adéquats et nous retourner le formulaire pour enregistrement. La garantie est informative.

ELLE N'AFECTE EN AUCUN CAS VOS DROITS STATUTAIRES

Tous les fauteuils Quickie, pièces et composants (incluant les composants du cadre, les plaques d'axe, les roulettes, accoudoir, dossiers etc.) sont garantis contre tout vice de matériaux et de main d'oeuvre pendant deux années à compter de la date de l'achat.

Conditions de garantie

1. Cette garantie n'affecte pas les droits statutaires du client, mais si le client souhaite profiter de la garantie de la société, il devra se conformer aux dispositions ci-dessous.
2. En cas de défaut sur les produits livrés apparaissant dans la période de garantie qui commence à partir de la date de livraison, la société elle-même ou un agent de réparation agréé effectuera les réparations ou le remplacement nécessaire des pièces sans frais, à condition que le client respecte les dispositions suivantes de cette garantie.
3. Toute pièce réparée ou remplacée pendant la période de garantie est garantie pour le restant de cette période.
4. Les dispositions de réparations et d'entretien ainsi que le réparateur désigné seront indiqués au client par la société et seront confirmés à tout moment sur demande.
5. EN CAS DE DEFAUT SURVENANT PENDANT LA PERIODE DE GARANTIE, LE CLIENT DOIT IMMEDIATEMENT AVISER LE REPARATEUR DESIGNÉ EN DECRIVANT LE PROBLEME EN DETAIL, LES PRODUITS NE DOIVENT PAS ETRE UTILISES, NI ETRE MODIFIES OU REPARES SANS AUTORISATION AVANT INSPECTION DU REPARATEUR DESIGNÉ.
6. Si le client utilise les produits hors de la localité du réparateur désigné, il devra contacter la société pour obtenir les coordonnées d'un autre réparateur agréé par la société. Si le client utilise les produits hors du R.U, il devra supporter les frais de transport, d'assurance et de conditionnement encourus pour la réparation ou le remplacement des produits par un réparateur agréé de la société.

7. Les pièces d'usure ne sont normalement pas couvertes pendant la période de garantie de 24 mois sauf si ces éléments ont subi une usure excessive directement due à un défaut de fabrication à l'origine.

Ces éléments incluent entre autres, les lubrifiants, les charbons de moteur, la toile, les pneumatiques, les chambres à air, les freins et pièces similaires. Les batteries seront couvertes par la garantie uniquement si elles ont été chargées et entretenues selon les recommandations du fabricant.

8. Dans des circonstances normales, aucune responsabilité ne sera acceptée si les produits ont nécessité une réparation ou un remplacement résultant directement :
 - a) du fait que les produits ou pièces n'ont pas été entretenus conformément aux recommandations du fabricant dans le cas où celles-ci existent et en utilisant exclusivement les pièces d'origine spécifiées.
 - b) du fait que les produits ou pièces ont été endommagés par négligence, accident ou utilisation impropre.
 - c) du fait que les produits ou pièces ont été modifiés par rapport aux spécifications du fabricant ou que des réparations ont été tentées avant que le réparateur désigné ait été notifié.
 - d) de l'usure normale.

Veuillez noter l'adresse et le numéro de téléphone de votre agent d'entretien local dans l'espace prévu sur la page précédente. En cas de panne, le contacter et essayer de lui fournir tous les détails possibles pour qu'il puisse vous aider rapidement.

Les fauteuils indiqués et décrits dans ce manuel peuvent ne pas correspondre exactement à votre modèle. Cependant, toutes les instructions s'appliquent au même titre, quelles que soient les différences.

Le fabricant se réserve le droit de modifier sans préavis, les poids, mesures ou autres données techniques indiquées dans ce manuel. Tous les chiffres, mesures et capacités indiqués dans ce manuel sont approximatifs et ne constituent pas de spécifications.

Ne pas oublier de remplir et de poster la carte d'enregistrement jointe à ce manuel. Sunrise Medical Limited vous recommande de ne pas entreprendre de maintenance autre que celle expliquée dans ce manuel. Votre agent d'entretien agréé local Sunrise Medical est formé par Sunrise Medical pour effectuer la maintenance détaillée lorsque nécessaire. Utiliser exclusivement les pièces de rechange Sunrise Medical.



Sunrise Medical Limited

High Street, Wollaston, West Midlands DY8 4PS England
Tel 01384 44 66 88 Fax 01384 44 66 99
www.sunrisemedical.co.uk

Garantie

Conditions - Applications MOBILITE

Applications de la garantie

- La garantie de base est de deux ans pour un fauteuil manuel et de un an pour un électrique.
- La garantie couvre les pièces et la main d'œuvre retour dans les ateliers du fabricant.
- Le retour aux frais du fabricant doit se faire impérativement dans les emballages d'origine.
- Nous nous engageons à réduire au maximum le temps d'immobilisation de l'appareil.
- La garantie couvre toutes les pièces détachées à l'exception des pièces d'usure (pneumatiques, chambres à air, toiles, manchettes et poignées de poussées).
- La garantie s'applique dans les conditions normales d'utilisation, de stockage, de transport, et de maintenance définies dans les manuels utilisateur et technique du fabricant.

Limitations de garantie

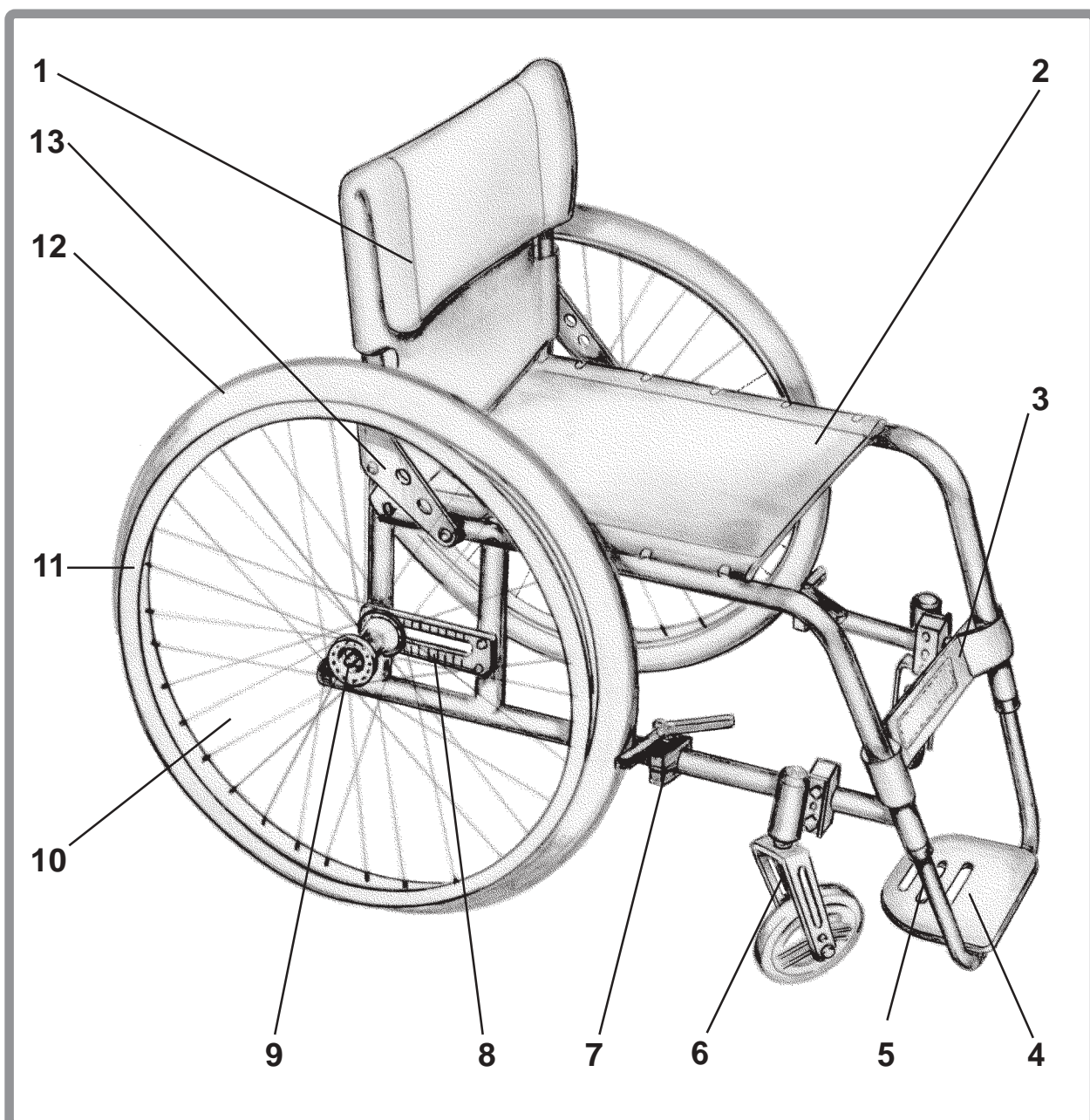
- Les défauts causés par imprudence ou négligence ou usage impropre.
 - Les réparations ou modifications effectuées par des personnes non qualifiées ou avec des pièces détachées non d'origine.
 - Le stockage non approprié, chutes ou chocs
 - Le feu, accident ou catastrophe naturelle
 - Utilisation de consommable incompatible avec le produit. Utilisez ceux recommandés par **SUNRISE MEDICAL**
 - Usure normale résultante de l'utilisation de l'appareil
 - Mauvais entretien de l'appareil
 - Non-retrou de la facture d'achat du produit concerné.
- (*) des avenants peuvent être signés pour modifier la durée de garantie.

Mise en oeuvre

Pour des raisons pratiques et des raisons de réduction des temps d'immobilisation du matériel, nous pourrions proposer aux services techniques le souhaitant de réaliser eux-mêmes les interventions dans leurs locaux. Dans ce cas, les pièces seront fournies sous garantie contre retour des anciennes, en mentionnant les numéros de série des appareils. De telles dispositions illustrent l'existence concrète du partenariat entre nos clients et nous.

Dans la norme X 60-010 des notions de maintenance, il existe une référence aux textes réglementaires : *“La garantie légale est la garantie accordée par le vendeur pour protéger l'acheteur contre les conséquences des défauts ou vices cachés du bien vendu ou du service rendu conformément à la législation en vigueur : articles 1641 à 1649 du Code Civil. ... La garantie légale est d'application implicite et systématique. ... Une garantie contractuelle, consentie au titre d'un contrat, vient donc en complément de la garantie légale.”*

Caracteristiques et options (GPV)



- | | |
|------------------------------------|---------------------------------|
| 1 Dossier réglable en inclinaison | 8 Plaque d'axe réglable |
| 2 Toile d'assise | 9 Axe à déverrouillage rapide |
| 3 Sangle mollets | 10 Roue à rayons |
| 4 Palette monobloc | 11 Main courante en aluminium |
| 5 Repose pieds réglable en hauteur | 12 Pneumatique |
| 6 Ensemble fourche | 13 Plaque de réglage du dossier |
| 7 Freins | |

Certaines des options montrées dans ce manuel peuvent ne pas être disponibles dans votre pays. Pour de plus amples informations contactez s'il vous plaît votre fournisseur local Sunrise.

Conseils de sécurité

Roulettes anti-bascule (en option)

Dans le cadre d'une utilisation normale, les roulettes anti-bascule empêchent le fauteuil de basculer en arrière. Les roulettes anti-bascule sont disponibles chez votre fournisseur local de fauteuil.

Sunrise Medical recommande les roulettes anti-bascule lors de l'utilisation d'un fauteuil pour la première fois ou aux utilisateurs moins expérimentés.

Pression des pneumatiques

S'assurer que les pneumatiques sont bien gonflés. La pression correcte des pneumatiques est de 450 kilopascals /4.5 bar pour les roues arrière et de 250 kilopascals/ 2.5 bar pour les roulettes. Une pression de pneumatique faible peut entraîner le glissement des freins arrière.

Accoudoir (en option)

Toujours fixer les accoudoirs avant d'utiliser le fauteuil. Ne jamais soulever le fauteuil par les accoudoirs. Ces éléments sont amovibles et le fait de soulever le fauteuil par les accoudoirs pourrait abîmer le fauteuil et / ou blesser l'utilisateur.

Transferts

Des directives sur la façon d'effectuer un transfert latéral sont fournies dans ce manuel, cependant, il ne s'agit que d'une méthode de transfert, il vous faudra développer une technique avec votre fournisseur de fauteuil qui s'adaptera le mieux possible à vos capacités.

Basculements

Les basculements (basculer le fauteuil vers l'arrière jusqu'à son point d'équilibre) sont dangereux car le fauteuil peut se renverser. Les basculements ne doivent être faits que par des personnes expérimentées. Ne pas tenter d'apprendre ou d'utiliser cette manoeuvre sans l'aide d'un accompagnateur.

Repose-pieds

Le point le plus bas des palettes du repose-pieds doit être à au moins 63 mm du sol pour laisser un dégagement adéquat. Ne jamais se mettre debout sur le repose-pieds car le fauteuil pourrait basculer.

▲ Attention

Ne jamais soulever le fauteuil par les repose-pieds escamotables, appui-jambes relevables ou accoudoirs. Ces parties sont amovibles et le fait de s'en servir pour soulever le fauteuil pourrait abîmer le fauteuil et / ou blesser l'utilisateur.

Bords de trottoirs, pentes, obstacles et dénivellations

Toujours s'entraîner avec un accompagnateur qualifié avant de tenter de négocier des bords de trottoirs, pentes ou dénivellations seul. Il est important de développer des techniques sûres adaptées à ses propres capacités. Ne pas tenter de monter ou de descendre des pentes supérieures à 10 %.

Utilisation de votre fauteuil

Eau, neige et verglas

Le contact avec l'eau, la neige ou le verglas peut affecter la performance de votre fauteuil.

1. Ne jamais utiliser votre fauteuil dans une piscine ou autre plan d'eau.
2. Si votre fauteuil est humide, ou si vous utilisez de l'eau pour le nettoyer, bien le sécher aussi rapidement que possible.

Lorsque vous avez besoin d'aide

▲ Attention:

Si vous ne respectez pas les avertissements suivants, vous pouvez tomber ou vous renverser et vous blesser sérieusement ainsi que votre accompagnateur.

A l'attention de l'utilisateur du fauteuil:

S'assurer que les personnes vous aidant ont lu et suivent tous les conseils et les instructions s'appliquant à cette utilisation. Avant d'utiliser ce fauteuil, chaque accompagnateur doit savoir que faire pour assurer la sécurité.

A l'attention des accompagnateurs:

1. Mettre l'utilisateur du fauteuil à l'aise. Lui dire ce que vous avez l'intention de faire et lui expliquer ce qu'il est supposé faire.

2. Travailler avec le médecin, l'infirmière ou le thérapeute de l'utilisateur pour apprendre les méthodes sûres les mieux adaptées à vos capacités et à celles de l'utilisateur.
3. Toujours utiliser la bonne position et la mécanique corporelle adéquate. Pour soulever l'utilisateur ou le fauteuil, plier les genoux légèrement et tenir le dos aussi droit que possible.
4. Déverrouiller et faire tourner les roulettes anti-bascule en les relevant et en les écartant pour éviter une chute lorsque le fauteuil est utilisé par l'arrière.
5. Toujours bloquer les roues arrière et les roulettes anti-bascule en position basse si vous devez laisser l'utilisateur seul, ne serait ce qu'un moment. Ceci réduira le risque d'une chute ou d'une perte de contrôle du fauteuil.

Utilisation de votre fauteuil

Centre d'équilibre

⚠ Attention:

Le point où ce fauteuil va basculer en avant, en arrière ou sur le côté dépend de son centre d'équilibre et de sa stabilité. Si vous ne respectez pas ces conseils, il peut y avoir chute et vous pouvez vous blesser sérieusement:

1. Le réglage le plus important de votre fauteuil est la position des roues arrière. Plus vous déplacez les roues arrière vers l'avant, plus il est probable que votre fauteuil va basculer vers l'arrière.

Consultez votre médecin, infirmière ou thérapeute pour déterminer la meilleure position vous concernant.

2. Le fait de modifier le réglage de ce fauteuil augmente le risque d'une chute ou d'un renversement. Faire très attention si vous modifiez l'un des éléments suivants :

⇒ La position des roues arrière, la distance entre les roues arrière ou le carrossage des roues arrière.

⇒ La distance entre le centre des roues avant et les roues arrière et l'angle des roues.

3. Pour éviter une chute ou un renversement, il faut :

⇒ avoir quelqu'un qui vous aide jusqu'à ce que vous connaissiez les points d'équilibre de votre fauteuil et comment éviter un renversement.

⇒ utiliser les roulettes anti-bascule jusqu'au moment où vous serez sûr de pouvoir éviter un renversement.

4. Le centre d'équilibre et la stabilité du fauteuil sont également perturbés par :

⇒ un déplacement de la position de votre corps, de la posture ou de la répartition du poids.

⇒ le fait d'utiliser le fauteuil sur une surface en pente.

⇒ les systèmes d'assise montés (en option).

Se référer aux sections suivantes pour apprendre comment réduire le risque d'une chute ou d'un renversement par une utilisation adaptée de ce fauteuil.

S'habiller et changer ses vêtements

⚠ Attention:

Il peut y avoir un déplacement de votre poids si vous vous habillez ou changez de vêtement tout en étant assis dans ce fauteuil. Ceci peut entraîner une chute ou un renversement et de sérieuses blessures. Pour éviter cela, il faut:

1. Tourner les roues avant en position avant.
2. Verrouiller les roulettes anti-bascule en position basse si votre fauteuil est équipé.
3. Adosser votre fauteuil à un mur et verrouiller les deux roues arrière.

Utilisation de votre fauteuil

Basculements (Equilibre sur roue arrière)

Le basculement se fait sur les roues arrière de votre fauteuil en faisant décoller les roues avant du sol. Si cette manoeuvre est maîtrisée, elle peut vous aider à passer les bords de trottoir et autres obstacles.

⚠ Attention:

Il est dangereux d'effectuer un basculement, car vous pouvez basculer en arrière et vous retrouver avec de sérieuses blessures. Bien suivre ces conseils:

1. Voir avec le médecin, l'infirmière ou le thérapeute si vous pouvez apprendre à effectuer un basculement.
2. Ne pas le faire tant que vous n'êtes pas très expérimenté sauf si l'on vous aide.
3. S'assurer que les roulettes anti-basculer sont remontées et écartées pour ne pas gêner.
4. Pour apprendre à faire un basculement, s'assurer que le fauteuil a des poignées à pousser. L'accompagnant a besoin de points fixes pour tenir l'arrière du fauteuil et empêcher l'utilisateur de basculer en arrière.

Suivre ces étapes pour apprendre à faire un basculement avec de l'aide:

1. L'accompagnant doit être à l'arrière du fauteuil et doit pouvoir suivre le fauteuil pour l'empêcher de basculer.
2. Les mains de l'accompagnant doivent être sous les poignées, prêtes à vous saisir si vous basculez trop en arrière.
3. Lorsque l'accompagnant est en place, placer vos mains sur la partie avant des mains-courantes.
4. Exécuter un mouvement rapide vers l'arrière des roues arrière, immédiatement suivi d'une forte poussée vers l'avant. Ceci va faire basculer le fauteuil vers l'arrière et soulever les roues avant du sol.
Essayer de trouver le point d'équilibre qui est le point qui va vous permettre de ne basculer, ni vers l'avant, ni vers l'arrière.
5. Maintenir votre équilibre par de petits mouvements des mains-courantes.

Utilisation de votre fauteuil

Passages de porte et obstacles

⚠ Attention:

1. Dans la mesure du possible, s'assurer que les sols où vous utilisez le fauteuil sont à niveau et dégagés de tout obstacle :
 - ⇒ en retirant ou en couvrant les barres de seuil entre les pièces,
 - ⇒ en installant une rampe aux portes d'entrée et de sortie.
2. Si votre fauteuil a des roulettes anti-bascule, s'assurer que vous les verrouillez bien en position basse avant de passer un obstacle.
3. Garder les deux mains sur les mains-courantes. Sans cela, vous pouvez perdre le contrôle de votre fauteuil et basculer.
4. Ne pas faire avancer le fauteuil en poussant ou en tirant sur un objet. Ne jamais se tenir à un montant de porte avec une ou deux mains pour avancer.
5. Pour rectifier le centre d'équilibre de votre fauteuil :
 - ⇒ pencher légèrement le haut du corps vers l'avant lorsque vous passez un obstacle.
 - ⇒ appuyer le haut du corps vers l'arrière pour passer d'un point élevé à un point inférieur.

Attraper quelque chose ou se pencher

⚠ Attention:

Attraper quelque chose ou se pencher modifie le centre d'équilibre de votre fauteuil si vous ne suivez pas ces instructions, une chute ou un renversement peuvent se produire et entraîner de sérieuses blessures.

1. Eviter d'essayer d'attraper quelque chose ou de vous pencher si vous devez déplacer votre poids pour ce faire.

Le fait de se déplacer vers l'avant dans votre fauteuil peut faire basculer le fauteuil vers l'avant. Toujours maintenir la partie inférieure du dos en contact avec le dossier.

Demander de l'aide ou utiliser un appareil pour étendre votre portée.

2. Ne jamais attraper des deux mains. Cela vous empêcherait de vous rattraper et d'éviter une chute si le fauteuil bascule.
3. Ne jamais se pencher en arrière pour attraper un objet sauf si votre fauteuil est équipé de roulettes anti-bascule et qu'elles sont verrouillées en position basse.

Utilisation de votre fauteuil

Attraper quelque chose ou se pencher (suite)

4. Si vous devez essayer d'atteindre quelque chose ou si vous vous penchez hors de votre fauteuil:
- ⇒ tourner les roues avant vers la position avant. Pour ce faire, déplacer votre fauteuil au delà de l'objet puis faire une marche arrière.
 - ⇒ placer votre fauteuil aussi près que possible de l'objet que vous souhaitez attraper.
 - ⇒ saisir fermement un accoudoir d'une main. Ceci vous aidera à éviter une chute si le fauteuil bascule.
 - ⇒ éviter de mettre la pression sur les repose-pieds pour attraper quelque chose. Ceci pourrait faire basculer le fauteuil.
 - ⇒ ne pas verrouiller les roues arrières. Ceci crée un point de basculement et renforce la probabilité d'une chute ou d'un renversement.

Pentes et côtes

⚠ Attention:

Le fait de monter ou de descendre une pente (Fig. 1) ou de rouler à flanc de coteau (Fig. 2) modifie le centre d'équilibre de votre fauteuil. Si vous ne suivez pas ces instructions, vous pouvez vous blesser lors d'une chute ou d'une perte de contrôle:

1. Pencher ou appuyer votre corps vers l'amont pour rectifier la modification du centre d'équilibre.
2. Eviter de tourner sur une pente ou à flanc de coteau car il est probable que vous basculiez. Toujours aller aussi droit que possible vers le haut ou vers le bas.
3. Etre très attentif pour monter une pente à inclinaison supérieure à 10%.

Demander de l'aide si la pente est trop raide pour vous.

⇒ Sur une pente raide, les roulettes anti-basculer n'empêcheront pas un renversement.

⇒ Sur une pente raide, il se peut que vous ne puissiez pas atteindre le haut de la pente sans vous arrêter. Si vous devez vous arrêter, mettez-vous en travers de la pente sinon vous pouvez perdre le contrôle du fauteuil et basculer.

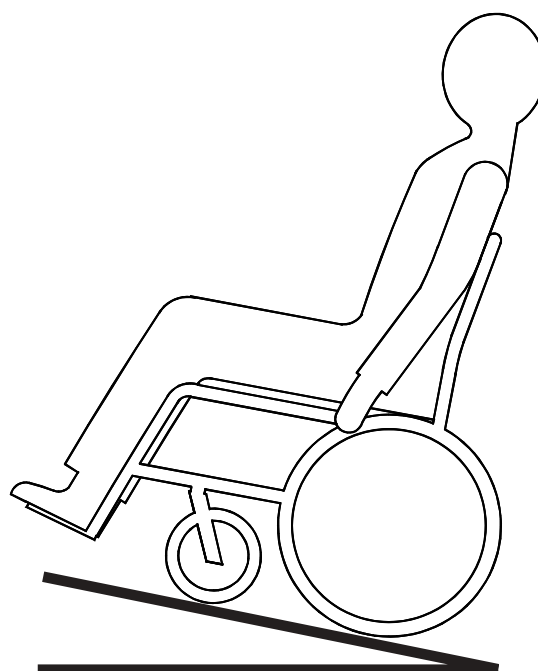
Utilisation de votre fauteuil

Pentes et côtes (suite)

4. Toujours contrôler votre vitesse lors de la descente. Si vous allez trop vite, vous ne pourrez peut-être pas contrôler votre fauteuil. Demander de l'aide si la pente est trop raide pour vous.

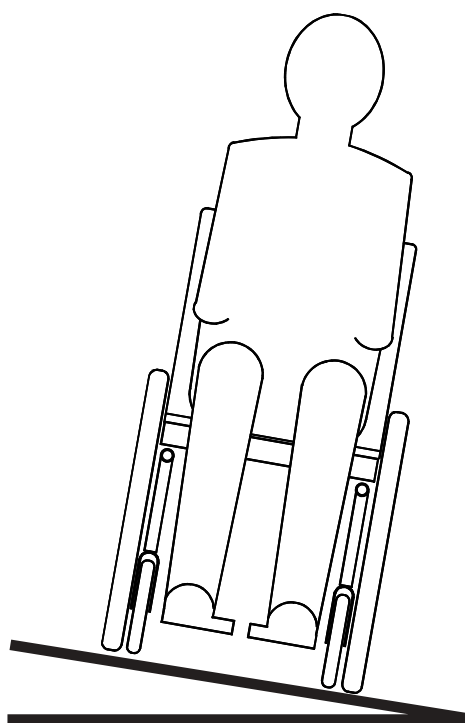
⇒ Vous pouvez contrôler votre vitesse en maintenant une pression constante sur les mains-courantes.

⇒ Ne jamais utiliser les freins arrière pour essayer de ralentir ou d'arrêter votre fauteuil, cela pourrait vous faire perdre le contrôle ou basculer.



10% de pente maximum

Fig. 1



10% de pente maximum

Fig. 2

Utilisation de votre fauteuil

Transferts

⚠ Attention:

Si vous ne respectez pas ces avertissements, une chute peut survenir et entraîner des dommages corporels sur votre personne:

1. Les transferts nécessitent un bon équilibre et une certaine agilité, ils sont très dangereux. Ne pas oublier qu'il y a un moment lors de chaque transfert où le siège du fauteuil ne se trouve plus sous vous.
2. Pour éviter une chute, vous devez:
 - ⇒ apprendre à placer votre corps et à vous tenir pendant le transfert.
 - ⇒ travailler avec votre médecin, infirmière ou thérapeute pour apprendre des méthodes sûres de transfert.
 - ⇒ vous faire aider par quelqu'un jusqu'au moment où vous serez sûr de pouvoir faire le transfert seul.
3. Dans la mesure du possible, placer votre fauteuil comme indiqué Fig. 3 et 4.
4. Toujours verrouiller les roues arrière avant de faire le transfert pour empêcher le fauteuil de rouler.
Le fait de bloquer les roues arrière n'empêche pas systématiquement le fauteuil de glisser ou de basculer.



Fig. 3

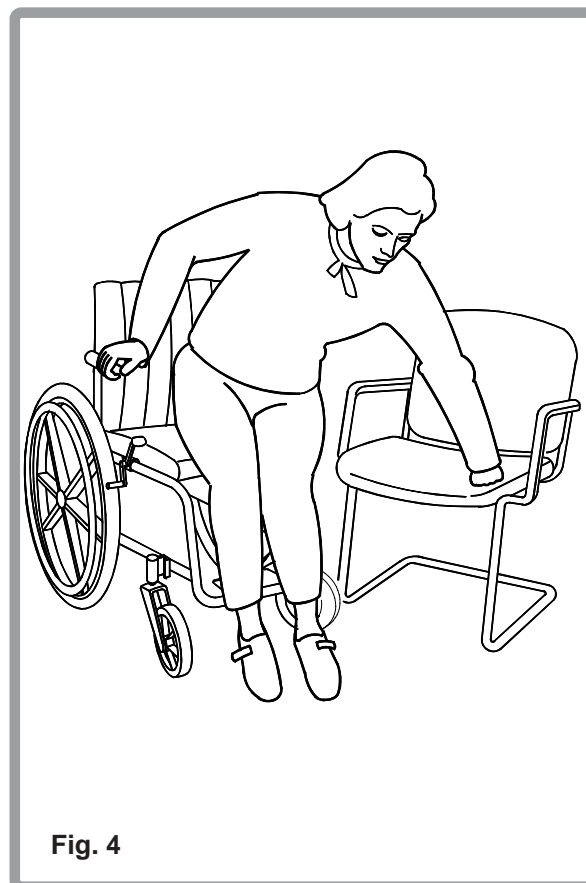


Fig. 4

Utilisation de votre fauteuil

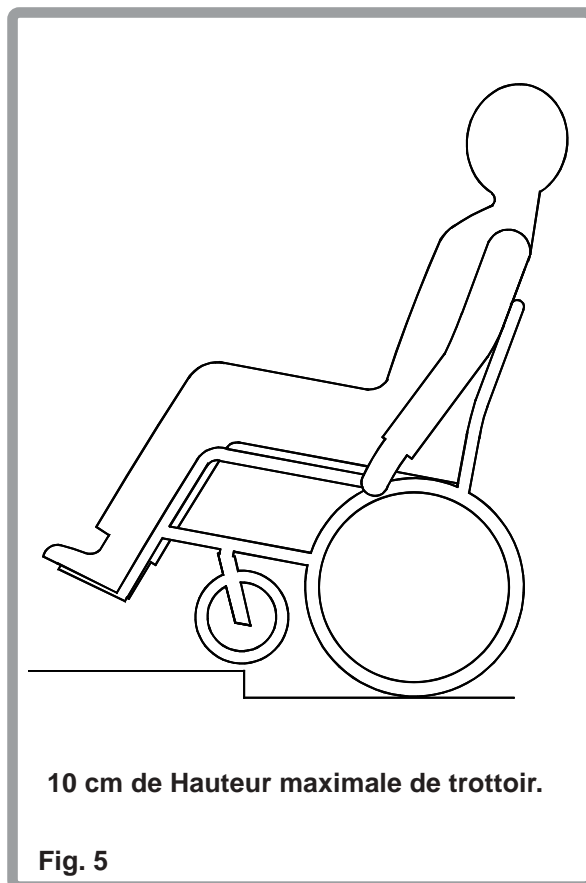
5. Tourner les roulettes vers l'avant pour donner plus de stabilité au fauteuil.
6. Si votre fauteuil a des accoudoirs, s'assurer qu'ils ne gênent pas.
7. Faire attention au repose-pieds. Pour éviter une chute ou un renversement lors du transfert :
 - ⇒ S'assurer que vos pieds ne pendent pas ou ne sont pas bloqués par le repose-pieds.
 - ⇒ Eviter de prendre appui sur le repose-pieds car le fauteuil peut basculer vers l'avant.
 - ⇒ Si possible retirer ou faire basculer le repose-pieds vers l'extérieur.
3. Ne pas essayer de monter un bord de trottoir ou une marche de plus de 10 cm de haut sauf si vous avez de l'aide; votre fauteuil peut dépasser son point d'équilibre et basculer (Fig. 5).
4. Si vous avez un accompagnateur, s'assurer que le fauteuil a des poignées à pousser. L'accompagnant doit avoir des points sûrs pour tenir l'arrière du fauteuil.

Bords de trottoir et marches

▲ Attention:

Si vous ne suivez pas ces conseils, une chute ou un renversement peut survenir et provoquer de sérieuses blessures pour vous ou d'autres personnes:

1. Ne jamais essayer de monter ou de descendre un bord de trottoir ou une marche (Fig. 5) sans être expérimenté et sauf si:
 - ⇒ vous pouvez faire un basculement sûr et
 - ⇒ vous êtes certain d'avoir la force nécessaire pour le faire.
2. Débloquer et faire tourner les roulettes anti-basculer vers le haut et l'extérieur pour qu'elles ne gênent pas.

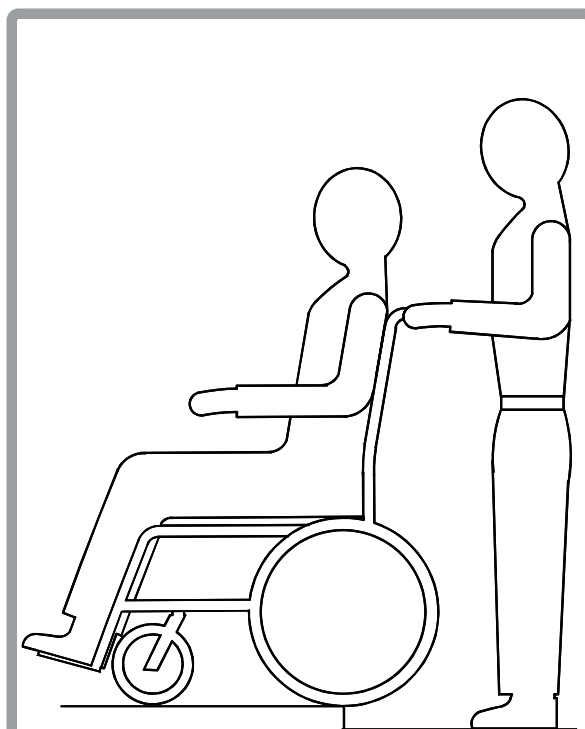


Utilisation de votre fauteuil

Conseils pour descendre un bord de trottoir ou une marche avec de l'aide.

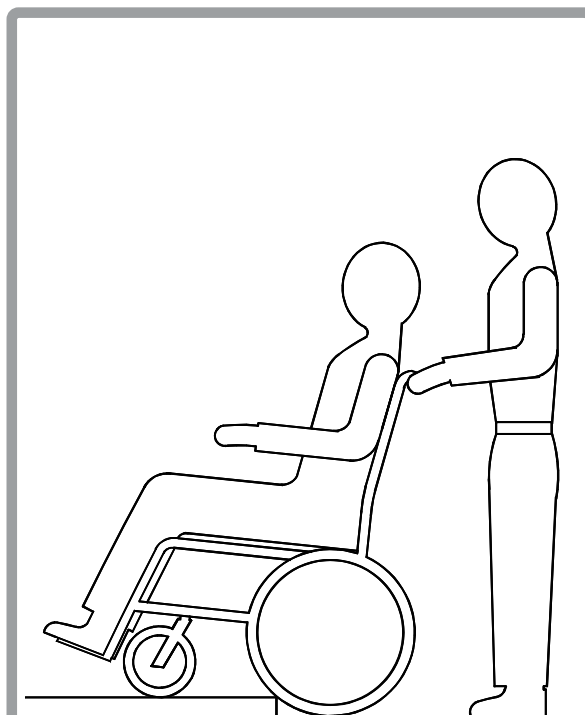
Lire et suivre les avertissements destinés aux accompagnateurs. Pour aider l'utilisateur à descendre un bord de trottoir ou une marche vers l'arrière:

1. S'assurer que les poignées à pousser ne vont pas tourner ou glisser.
2. Toujours se mettre derrière le fauteuil (Fig. 6).
3. Avant d'atteindre le bord du trottoir ou de la marche, tourner le fauteuil et le tirer vers l'arrière.
4. En regardant par dessus votre épaule, descendre soigneusement d'un niveau jusqu'à avoir passé l'obstacle et se retrouver sur le niveau inférieur.
5. Tirer le fauteuil vers vous jusqu'à ce que les roues arrière atteignent le bord du trottoir ou de la marche. Puis laisser les roues arrière rouler lentement sur le niveau inférieur (Fig. 7).
6. Lorsque les roues arrière se retrouvent sur le niveau inférieur, faire basculer le fauteuil jusqu'à son point d'équilibre. Ceci pour décoller les roulettes du bord du trottoir ou de la marche.
7. Maintenir la position d'équilibre et faire quelques petits pas en arrière. Tourner le fauteuil et abaisser doucement les roues avant au sol.



Hauteur maximale du bord du trottoir 10 cm

Fig. 6



Hauteur maximale du bord du trottoir 10 cm

Fig. 7

Utilisation de votre fauteuil

Conseils pour monter un bord de trottoir ou une marche avec de l'aide.

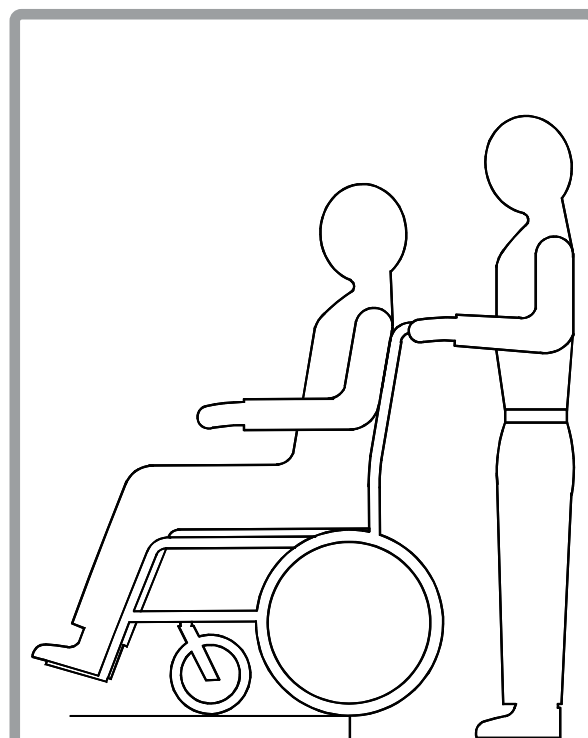
Lire et suivre les conseils destinés aux accompagnateurs. Pour aider l'utilisateur à monter un trottoir ou une marche vers l'avant:

1. Toujours se tenir derrière le fauteuil.
2. Faire face au bord trottoir et basculer le fauteuil sur les roues arrière pour que les roues avant passent le bord du trottoir ou la marche (Fig. 8).
3. Avancer en plaçant les roues avant sur le niveau supérieur dès que vous êtes sûr d'avoir passé le bord.
4. Continuer à avancer jusqu'à ce que les roues arrière touchent la face du bord du trottoir ou la marche (Fig. 9). Soulever et passer les roues arrière sur le niveau supérieur.



10 cm de hauteur maximale de trottoir.

Fig. 8



10 cm de hauteur maximale de trottoir.

Fig. 9

Utilisation de votre fauteuil

Déplacer un fauteuil et son utilisateur dans les escaliers

▲ Attention:

Dans la mesure du possible, éviter cette manoeuvre pour éviter de blesser l'accompagnant.

Lire et suivre les avertissements destinés aux accompagnateurs, sans quoi une chute ou un basculement peuvent survenir et entraîner de sérieuses blessures pour l'utilisateur et / ou les accompagnateurs:

1. Deux accompagnateurs sont nécessaires pour déplacer un fauteuil et son occupant dans des escaliers (Fig. 10).
2. S'assurer que ce fauteuil a des poignées et que les poignées ne vont pas tourner ou glisser. L'accompagnant, à l'arrière, doit avoir une bonne prise pour supporter le poids du fauteuil et de son occupant.
3. Utiliser les parties non amovibles du châssis principal comme prises.
4. S'assurer que l'occupant est bien assis et que ses pieds, bras et mains sont bien positionnés pour éviter tout obstacle.

Conseils pour monter un escalier avec de l'aide

Lire et suivre les conseils destinés aux accompagnateurs.

Suivre ces étapes pour aider l'utilisateur à monter l'escalier:

1. Monter le fauteuil et son occupant dans l'escalier par l'arrière.
2. L'accompagnant à l'arrière a le contrôle de l'opération. Il fait balancer le fauteuil en arrière jusqu'à son point d'équilibre (Fig. 10).
3. La deuxième personne devant saisit fermement une partie non amovible du châssis avant et soulève le fauteuil pour lui faire passer une marche à la fois.
4. Les accompagnateurs se repositionnent sur la marche suivante et répètent la même opération pour chaque marche. En arrivant à l'étage, remettre le fauteuil en position droite.



Utilisation de votre fauteuil

Conseils pour descendre un escalier avec de l'aide

Lire et suivre les instructions pour accompagnateurs.

Suivre ces étapes pour aider l'utilisateur à descendre les escaliers:

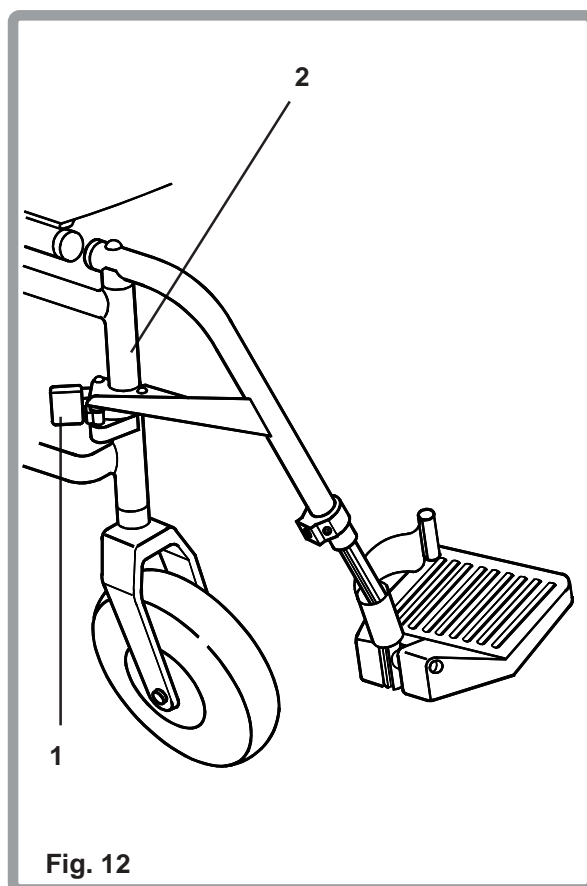
1. Tirer le fauteuil et l'utilisateur vers l'avant pour descendre l'escalier (Fig. 11).
2. L'accompagnant à l'arrière contrôle l'opération. Il fait basculer le fauteuil jusqu'au point d'équilibre des roues arrière et avance jusqu'au bord de la marche du haut.
3. Une deuxième aide se tient sur une marche inférieure et saisit le cadre du fauteuil. Les deux personnes font descendre le fauteuil d'une marche à la fois en laissant les roues arrière rouler sur le bord de la marche.
4. Les aides passent à la marche suivante et répètent la même procédure pour chaque marche. En arrivant en bas, remettre le fauteuil en position verticale.



Caracteristiques du fauteuil

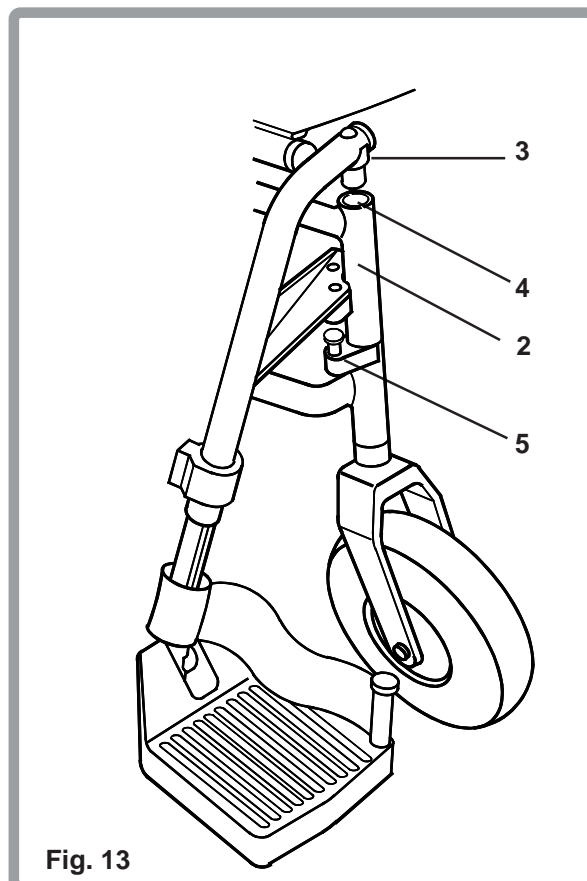
Repose-pieds escamotable - Dégagement

Votre fauteuil Quickie GP est fourni avec un repose-pieds escamotable (Fig. 12), version standard. Cette caractéristique facilite les transferts vers l'avant. Pour dégager le repose-pieds, pousser la manette de desserrage (1) vers le cadre (2) et tourner le repose-pieds vers l'extérieur. Pour retirer le repose-pieds du fauteuil, le sortir à la verticale à partir de cette position.



Repose-pieds escamotables - Repositionnement

Pour replacer le repose-pieds (Fig. 13), placer le pivot d'escamotage (3) dans le logement (4) sur le cadre (2) avec le repose-pieds face à l'extérieur du cadre. Tourner le repose-pieds vers l'intérieur jusqu'à verrouillage en place sur le boulon de verrouillage (5).



Caracteristiques du fauteuil

Repose-pieds fixe

Le fauteuil Quickie GP est fourni avec un repose-pieds fixe réglable en hauteur (Fig. 14).

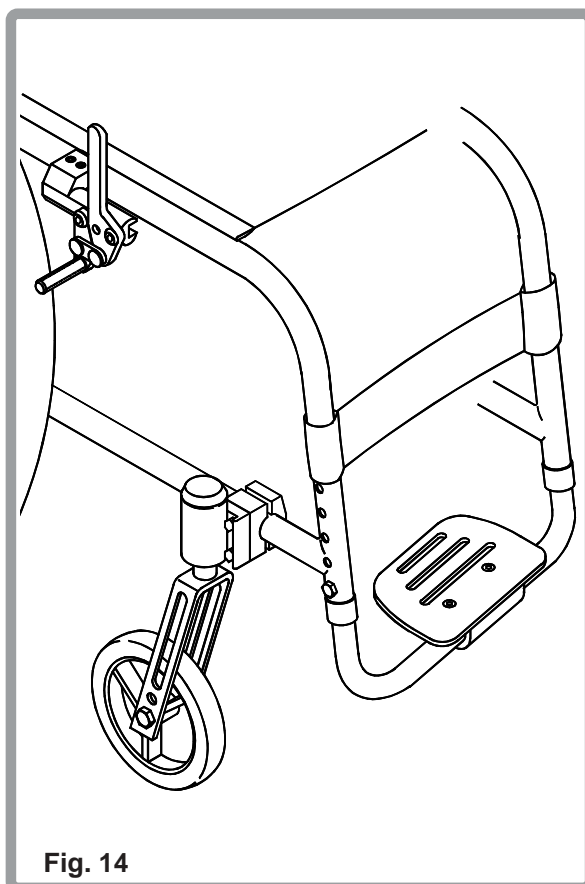


Fig. 14

Accoudoirs escamotables (en option)

Les accoudoirs escamotables peuvent être retirés ou basculés pour permettre les transferts latéraux. Pour retirer l'accoudoir (1), le tirer vers le haut jusqu'à ce qu'il sorte de son logement (2), comme indiqué sur la Fig. 15. Pour remettre l'accoudoir, le faire coulisser dans son logement jusqu'à ce qu'il touche le fond. Pour tourner l'accoudoir, le tirer vers le haut sur environ 25 mm et vers l'extérieur. Pour remettre l'accoudoir dans sa position normale, le tourner vers vous jusqu'à ce qu'il tombe légèrement et se verrouille en position.

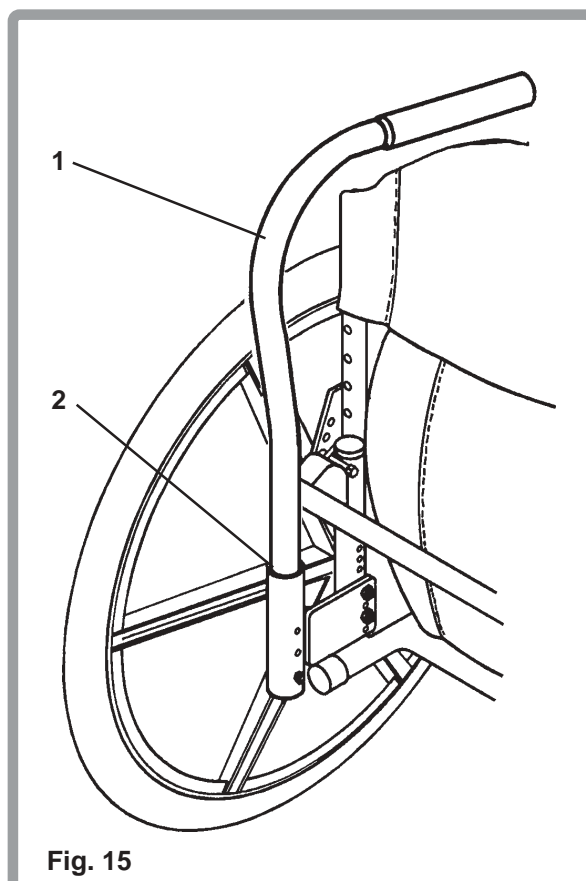


Fig. 15

Caracteristiques du fauteuil

Accoudoirs réglables en hauteur (Option)

Pour installer les accoudoirs, faire glisser le montant extérieur (1) dans le logement (2). L'accoudoir se verrouille automatiquement en place (Fig. 16).

Pour régler la hauteur de l'accoudoir, faire tourner le levier de déverrouillage (3) jusqu'au second cran (Fig. 16B). Faire glisser l'accoudoir (4) vers le haut ou vers le bas à la hauteur désirée et remettre le levier en position de verrouillage. Pousser l'accoudoir jusqu'à ce que le montant supérieur se verrouille en position.

Pour retirer l'accoudoir, faire tourner le levier de déverrouillage jusqu'au premier cran et retirer l'accoudoir (Fig. 16C). Pour replacer l'accoudoir, faire glisser à nouveau l'accoudoir dans le logement (2) et remettre le levier en position de verrouillage (Fig. 16).

L'accoudoir peut être ajusté pour éliminer le jeu du logement et du montant à l'intérieur (Fig. 16). Pour serrer ou desserrer le montant extérieur dans le logement, commencer par desserrer les quatre boulons plats de 10 mm (5), deux de chaque côté du logement. L'accoudoir se trouvant dans le logement, serrer le logement pour atteindre l'ajustage souhaité puis serrer les quatre boulons. Pour ajuster le montant intérieur, deux vis sans tête (6) sont

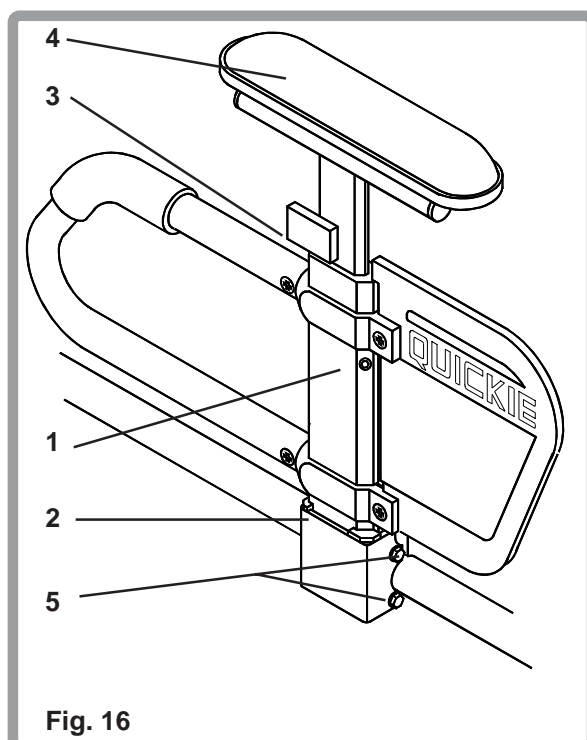
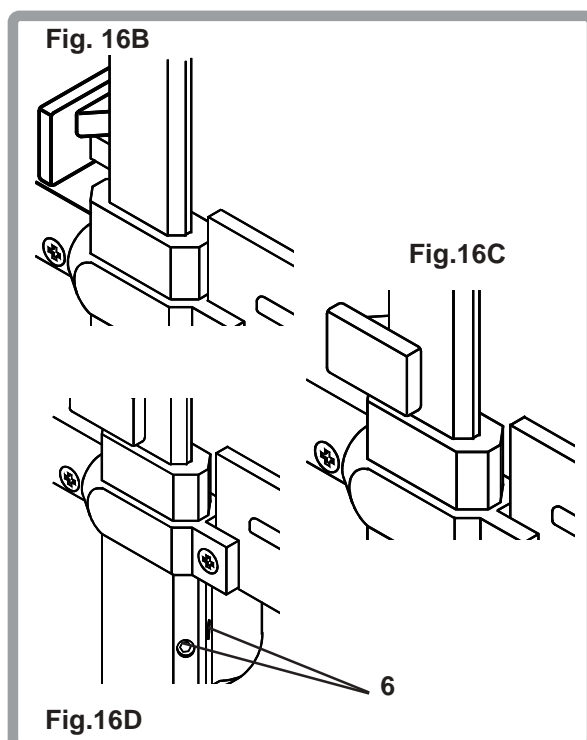


Fig. 16



installées sur le montant extérieur (Fig. 16D). Tourner les vis sans tête dans un sens ou dans l'autre jusqu'à ce que le serrage désiré soit atteint en utilisant une clef Allen de 3/32".

Caracteristiques du fauteuil

Dossier rabattable

Pour plier le dossier (Fig. 17), tirer sur la courroie (1) vers le haut jusqu'à ce que les leviers de verrouillage (2) se dégagent. Basculer le dossier en position repliée. Pour remettre le dossier en position d'assise normale, le tirer simplement à la verticale jusqu'à ce que les leviers de verrouillage s'engagent sur les boulons de verrouillage (3).

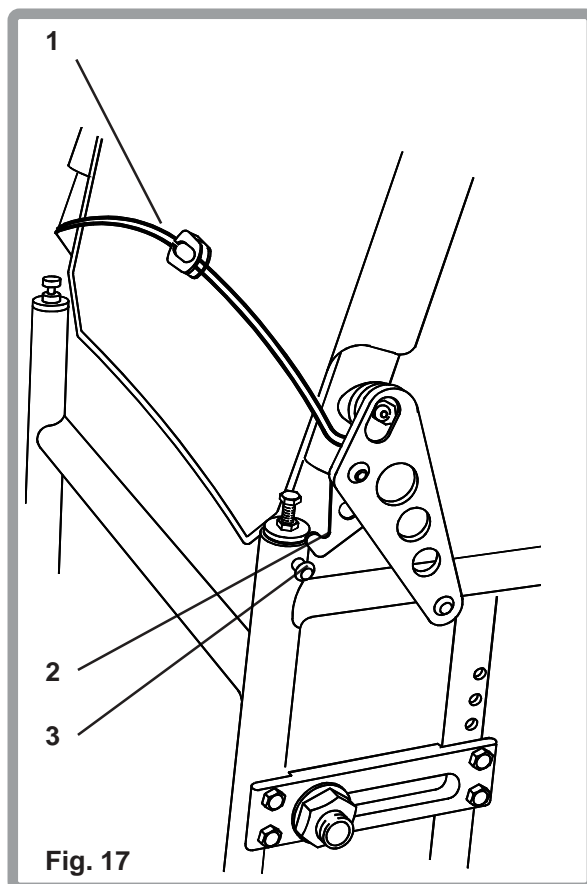


Fig. 17

Freins

Les fauteuils Quickie GP sont expédiés avec des freins hauts à pousser.

Montage des freins hauts à pousser

Le frein (Fig. 18) se monte sur un système de serrage (1) et est correctement réglé avant de quitter l'usine. Pour freiner, tirer le levier (2) vers l'avant jusqu'à ce qu'il passe par dessus le centre et que la barre (3) s'enfonce dans le pneu (4).

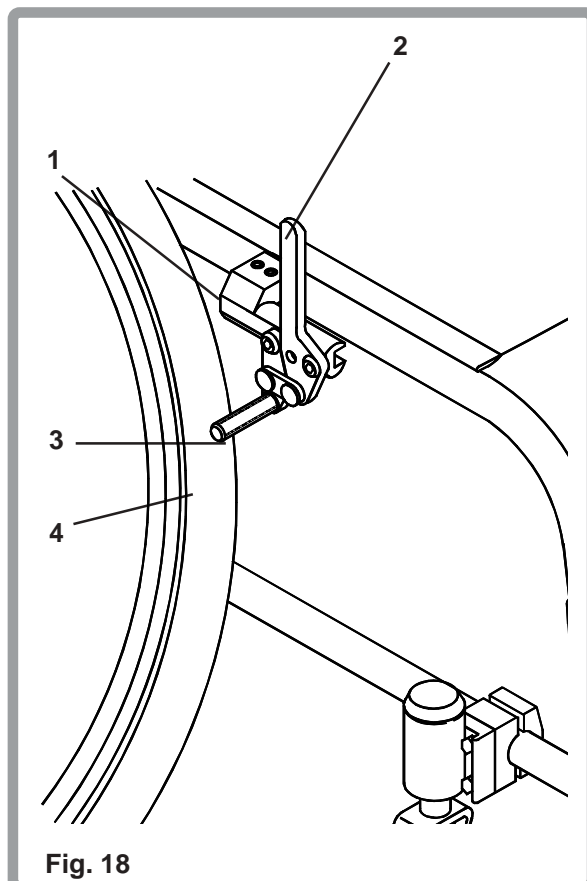


Fig. 18

Caracteristiques du fauteuil

Axes à déverrouillage rapide

Pour retirer les Axes à déverrouillage rapide (Fig. 19) appuyer sur l'axe à déverrouillage rapide (1) situé sur l'axe avec votre pouce tout en tenant la roue par les rayons (2) entourant le moyeu (3). Tout en maintenant le bouton enfoncé et en tenant fermement la roue, retirer l'axe et le moyeu ensemble.

Pour replacer la roue sur le fauteuil, appuyer sur l'axe à déverrouillage rapide (1) sur l'axe et le faire coulisser, avec la roue, dans le guide d'axe jusqu'à verrouillage. S'assurer que les deux goupilles de verrouillage (4) ressortent à l'intérieur du logement (5).

⚠ Attention:

L'axe n'est pas fixé tant que l'axe à déverrouillage rapide (1) à l'extérieur n'est pas entièrement ressorti.

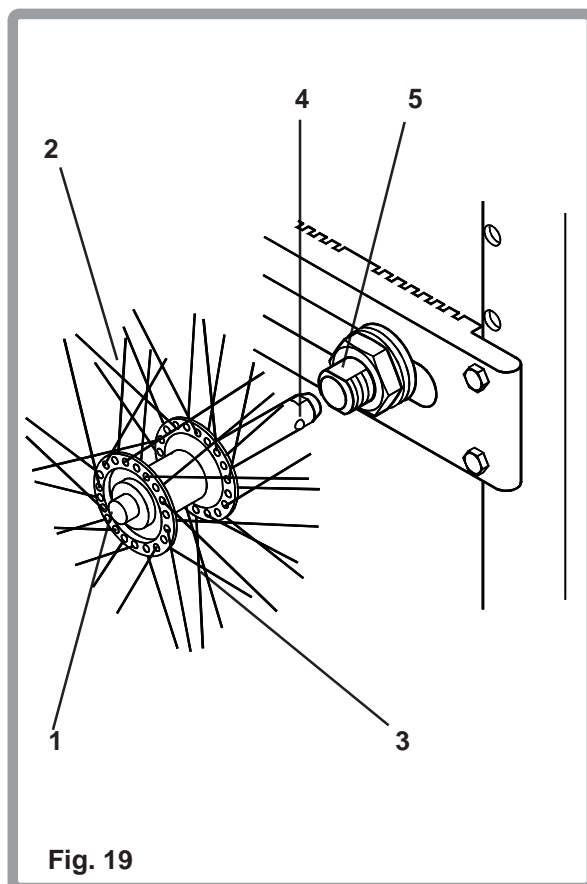


Fig. 19

Reglages du fauteuil

Repose-pieds fixe

Pour régler la hauteur (Fig. 20) du repose-pieds fixe (1) retirer les deux vis cruciformes n° 2 (2) des deux côtés du cadre avant (3), placer le repose-pied comme voulu, mettre les vis cruciformes dans les bons trous et resserrer. Serrer jusqu'à 5Nm.

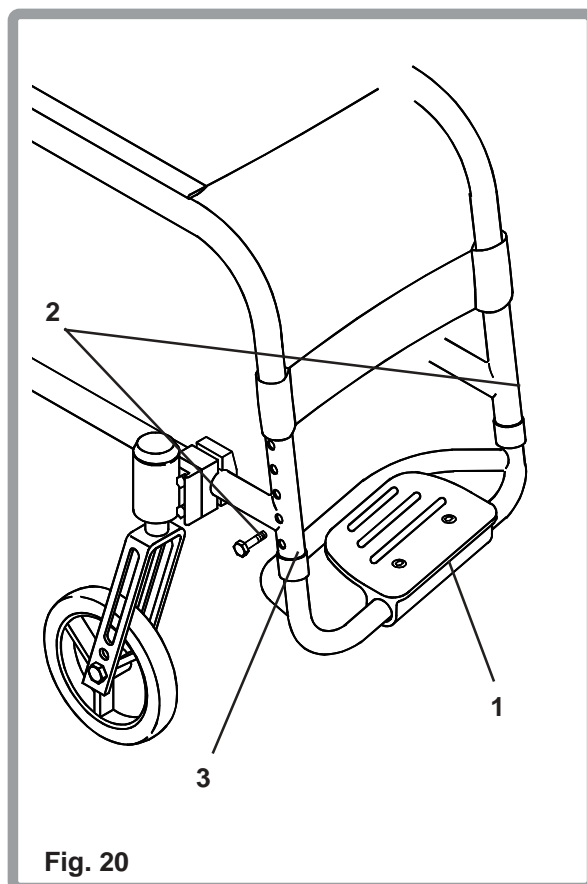


Fig. 20

Largeur de l'empattement

La largeur de l'empattement (Fig. 21) est la distance entre les roues, ar et av elle est ajustée en desserrant les écrous du guide d'axe intérieur (1) et extérieur (2) avec deux clefs de 28 mm et en positionnant le guide d'axe (3) comme requis. Les écrous doivent être resserrés. Serrer jusqu'à 45Nm.

Note

Pour obtenir la voie la plus étroite possible, les plaques d'axe peuvent être placées à l'intérieur des tubes du cadre. Les deux axes doivent être positionnés de façon identique.

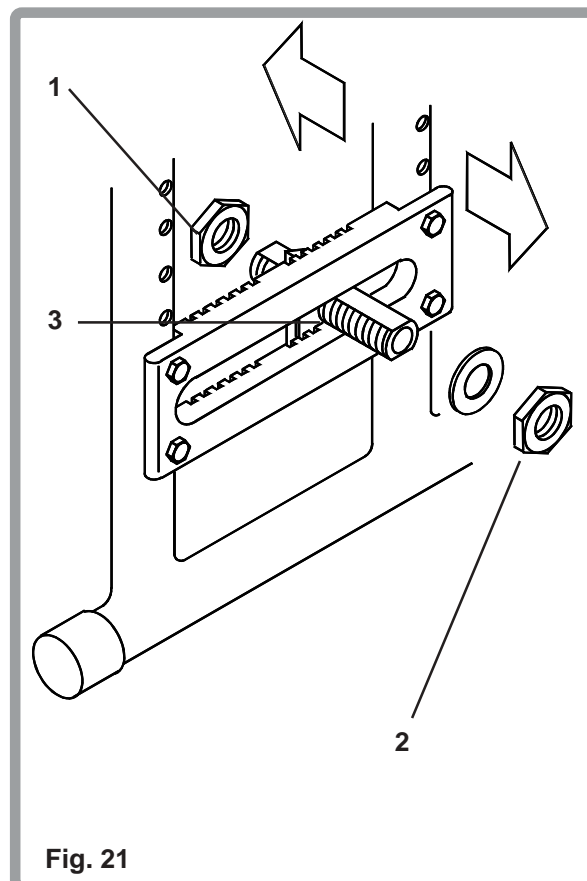


Fig. 21

Reglages du fauteuil

L'axe de roue arrière permet de régler la hauteur du siège

La hauteur du siège (Fig. 22) peut être réglée en déplaçant la plaque d'axe (1) vers le haut ou vers le bas du châssis dans une limite de 50 mm. Les quatre boulons (3) et les écrous (4) par plaque d'axe doivent être retirés et placés dans la position voulue, puis resserrés, en utilisant deux clés de 10 mm. Les deux plaques d'axe doivent être placées dans le même trou de chaque côté pour mettre le fauteuil bien à niveau.

Serrer jusqu'à 8-10Nm.

Note

Après avoir modifié le carrossage de la roue arrière, toujours vérifier: le pincement/l'ouverture (Fig. 26-page 27).

l'angle des roues (Fig.33-page 31).
que les deux axes ont des positions identiques.

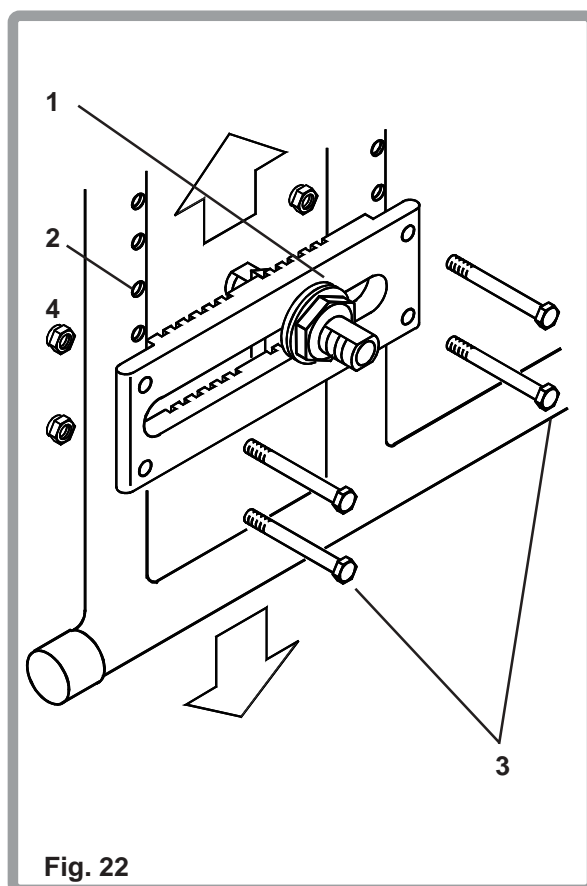


Fig. 22

Reglages du fauteuil

Centre de gravité

Le centre de gravité (Fig. 23) est réglé en déplaçant le guide d'axe (1) vers l'arrière ou vers l'avant sur la plaque d'axe crantée (2). Pour déplacer le guide d'axe, défaire l'écrou de retenue extérieur de 28 mm (3) suffisamment pour faire glisser la rondelle de verrouillage (4) et l'ensemble guide d'axe dans la plaque d'axe, trouver le cran souhaité (5) et serrer les écrous de retenue. Serrer jusqu'à 45Nm.

Note

Après avoir modifié le carrossage de la roue arrière, toujours vérifier: le pincement/l'ouverture (Fig. 26- page 27). l'angle des roues (Fig. 33 -page 31). que les deux axes ont des positions identiques.

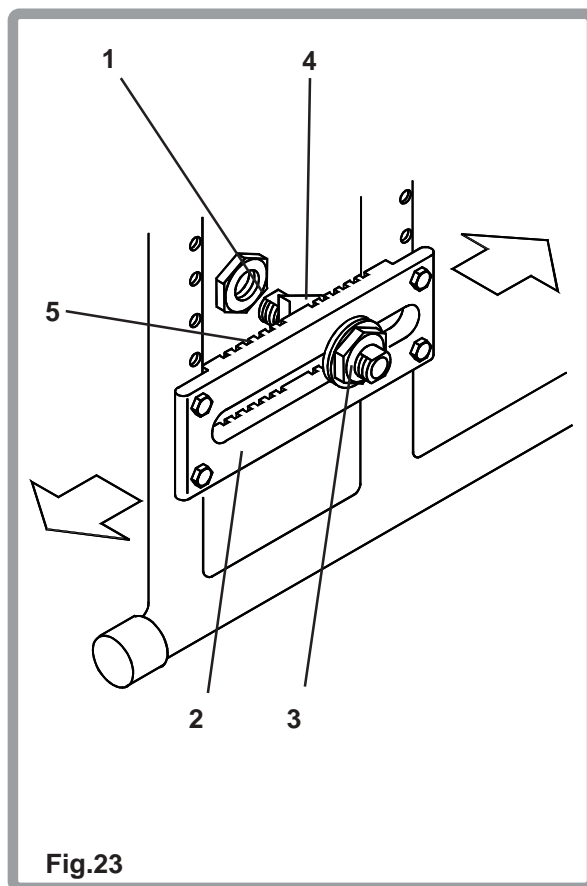


Fig.23

Reglages du fauteuil

Carrossage axe de roue arrière

Le carrossage de la roue (Fig. 24) est préréglé à l'usine à 2°. Un carrossage plus ou moins important peut être obtenu en augmentant ou en diminuant le nombre de rondelles de carrossage (1) situées entre le bas de la plaque d'axe (2) et le cadre (3). Les boulons de retenue de 10 mm (4) et les écrous (5) doivent être retirés, le nombre de rondelles requis insérées et les boulons et écrous de retenue replacés et resserrés. Serrer jusqu'à 8-10 Nm.

Note

Après avoir modifié le carrossage de la roue arrière, toujours vérifier: le pincement/l'ouverture (Fig. 26-page 27). l'angle des roues (Fig. 33 -page 31). que les deux axes ont des positions identiques.

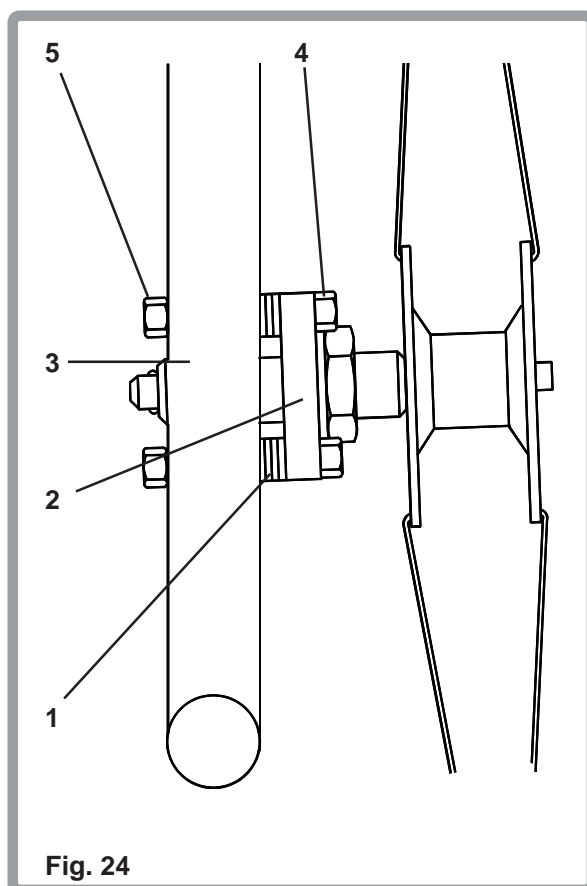


Fig. 24

Reglages du fauteuil

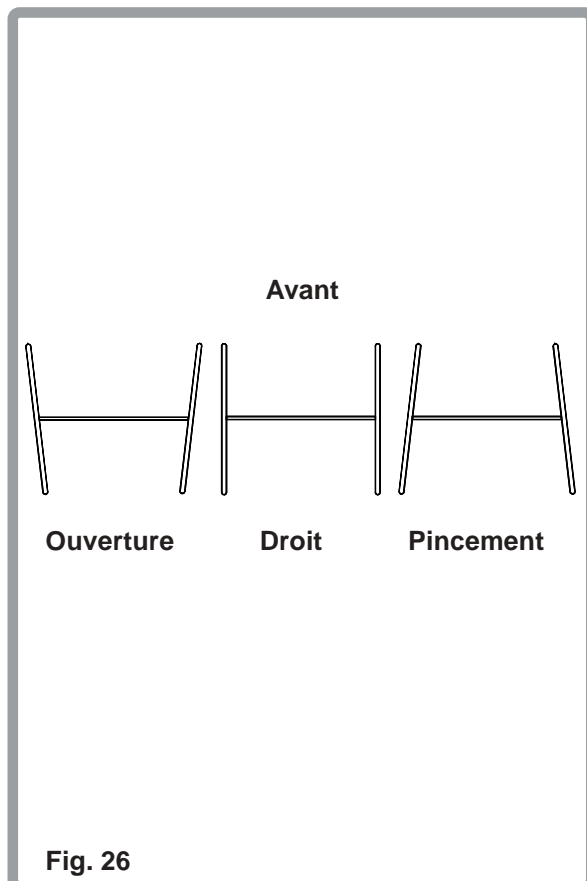
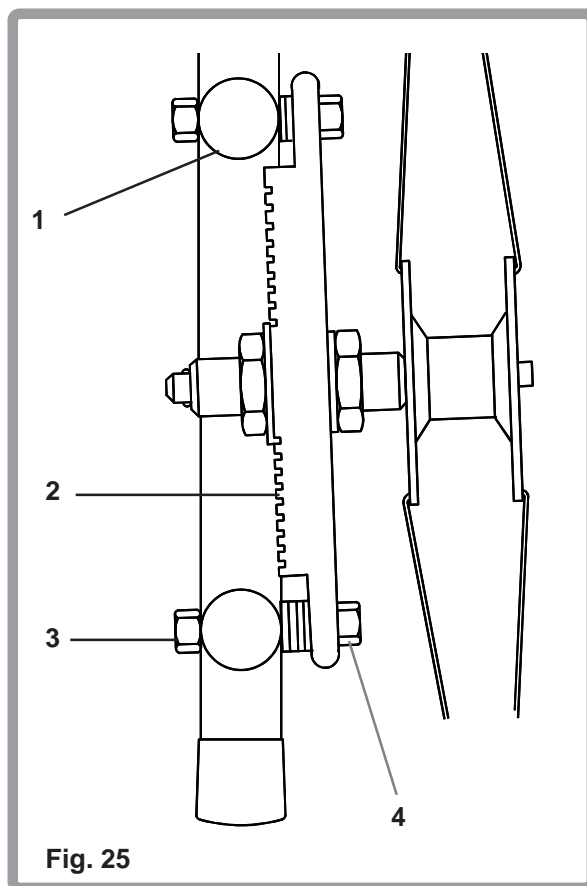
Pincement ou ouverture de l'axe de roue arrière

Le pincement (Fig. 26) est réglé à l'usine. Si vous souhaitez plus de pincement ou d'ouverture (Fig. 25) augmenter ou diminuer le nombre de rondelles (1) à l'avant ou à l'arrière de la plaque de l'axe (2). Le fait d'avoir plus de rondelles à l'avant diminue le pincement et augmente l'ouverture. Plus de rondelles à l'arrière augmente le pincement et diminue l'ouverture. Retirer les quatre écrous de plaque d'axe de 10 mm (3) et les boulons (4), ajouter ou retirer des rondelles si nécessaire, replacer les boulons et écrous et serrer jusqu'à 8-10 Nm.

⚠ Attention

Toujours s'assurer que le pincement/l'ouverture est inférieur(e) à 15 mm.

Un pincement / une ouverture excessive peut entraîner une usure plus importante des pneumatiques et une friction lorsque le fauteuil roule en ligne droite.



Reglages du fauteuil

Réglage de la hauteur du dossier rabattable

Le dossier offre une possibilité de réglage en hauteur de 100 mm (Fig. 27). Retirer la toile de dossier en défaisant la bande Velcro® et en la faisant glisser et sortir des tubes du dossier. Vous verrez le tube qui s'insère dans le cadre du dossier et est fixé par une vis (1) sur le côté du cadre (2). Il y a quatre trous (3) éloignés de 25 mm les uns des autres, pour vous permettre de régler la hauteur du dossier. Après avoir choisi la hauteur souhaitée, fixer la vis dans le bon trou et resserrer en utilisant une clef Allen de 5 mm. Serrer jusqu'à 8-10Nm. Replacer la toile en laissant la partie à passer par dessus non attachée. Fixer le Velcro® sur les tubes latéraux et replier le rabat à l'avant du dossier.

Réglage en inclinaison du dossier

Un réglage d'angle de 8° est proposé sur la version standard du fauteuil Quickie GP (Fig. 28). Pour régler l'angle, desserrer le boulon du bas (1) retirer le boulon du haut (2) et tourner la rondelle d'excentrique (3) à l'angle désiré. Remonter la rondelle et le boulon du haut et serrer les deux boulons avec une clef Allen de 4 mm. Serrer jusqu'à 8-10 Nm.

cf: Feuilles de mesure

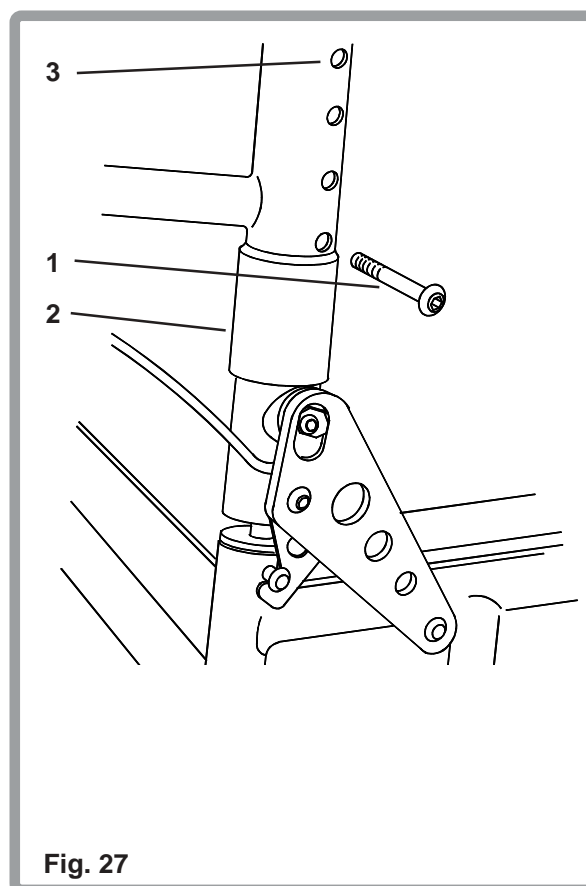


Fig. 27

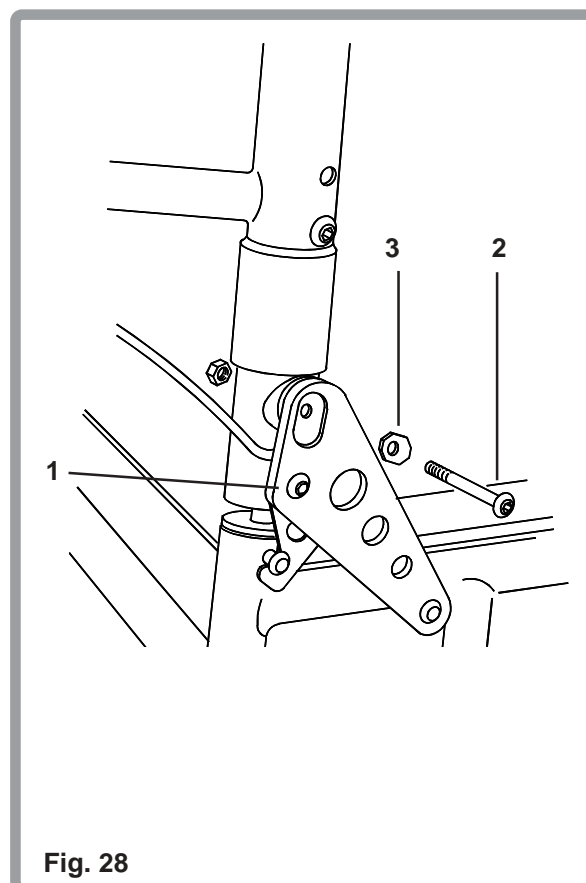


Fig. 28

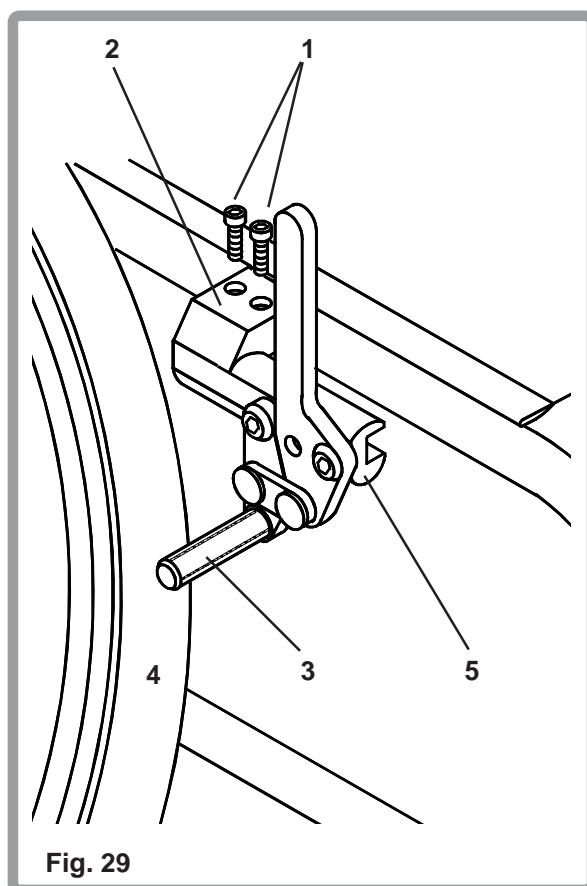
Reglages du fauteuil

Freins

Pour ajuster, desserrer les vis (1) au dessus de chaque dispositif de serrage (2). Avec une clef Allen de 5 mm, faire tourner une des vis dans le sens contraire des aiguilles d'une montre d'un quart de tour. Répéter le même processus avec la deuxième vis (Fig. 29). Desserrer les vis jusqu'à ce que le dispositif de serrage puisse coulisser librement. Faire coulisser le dispositif de serrage vers la roue arrière jusqu'à ce que la barre (3) s'enfonce dans le pneu (4) d'environ 4 mm en position de blocage. Serrer jusqu'à 15 Nm. Certains ajustements de la position de blocage de la roue peuvent être accomplis sans déplacer le dispositif de serrage. Pour ajuster, desserrer les deux vis comme ci-dessus. Faire coulisser la barre de montage (5) vers l'avant ou vers l'arrière et la tourner à la position d'angle correcte. Serrer jusqu'à 15Nm.

▲ Attention:

Les freins lorsqu'ils sont bien ajustés, empêchent les roues arrière de tourner lorsque le fauteuil est à l'arrêt. Toujours ajuster les freins après avoir fait des changements au niveau de la position des guides d'axe de roue arrière, pour que le levier s'enfonce dans le pneu d'environ 4 mm en position de blocage.



Reglages du fauteuil

Tension de la toile d'assise

La toile d'assise peut être retendue en utilisant des panneaux Velcro® (1) sous le siège (Fig. 30). Retirer les vis cruciformes n° 2 (2) retenant le côté gauche de l'assise avec un tournevis approprié, réajuster le Velcro® pour tendre correctement la toile d'assise. Replacer les vis et serrer. Serrer jusqu'à 5-8Nm.

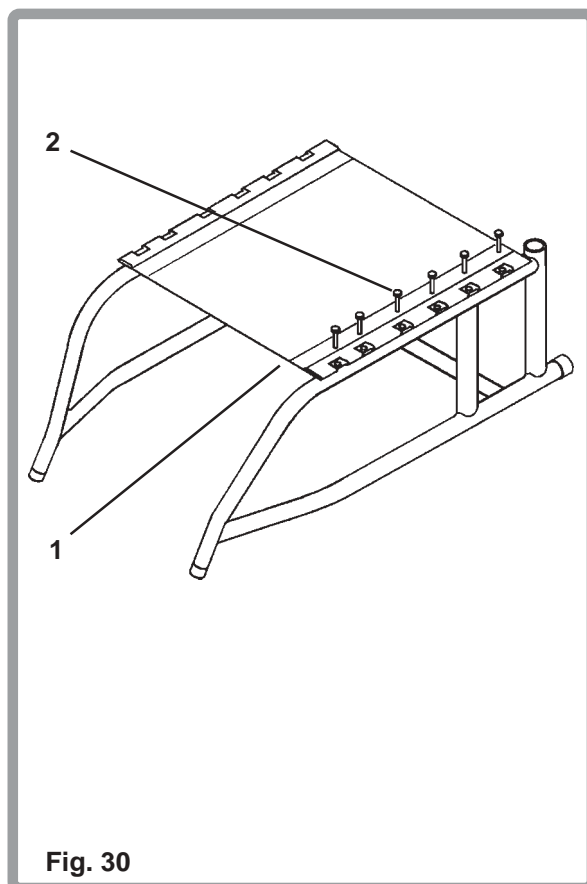


Fig. 30

Réglage des roues

Pour supprimer le jeu de la fourche (Fig. 31), retirer le bouchon (1) en le faisant sauter. Serrer l'écrou (2) avec une clef de 19 mm jusqu'à éliminer tout le jeu, tout en laissant la fourche tourner librement. Remettre le bouchon en place.

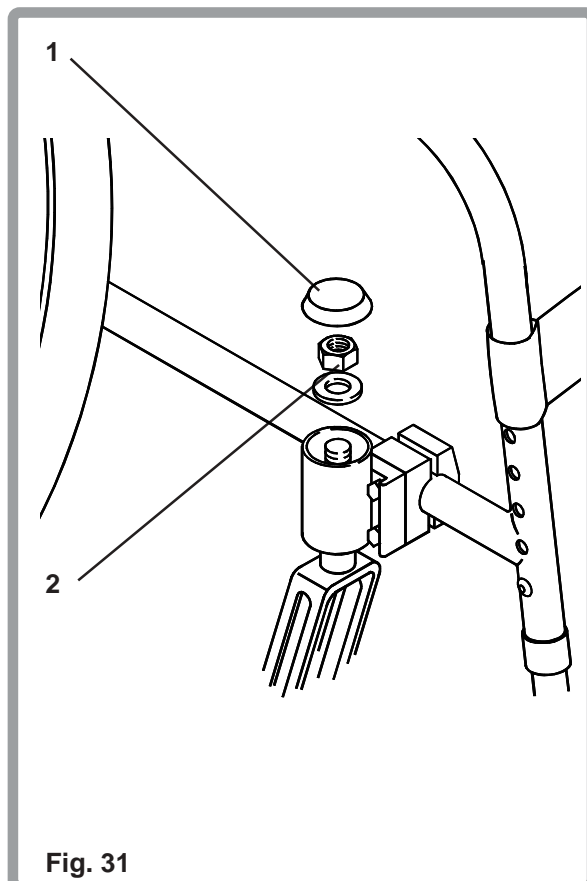
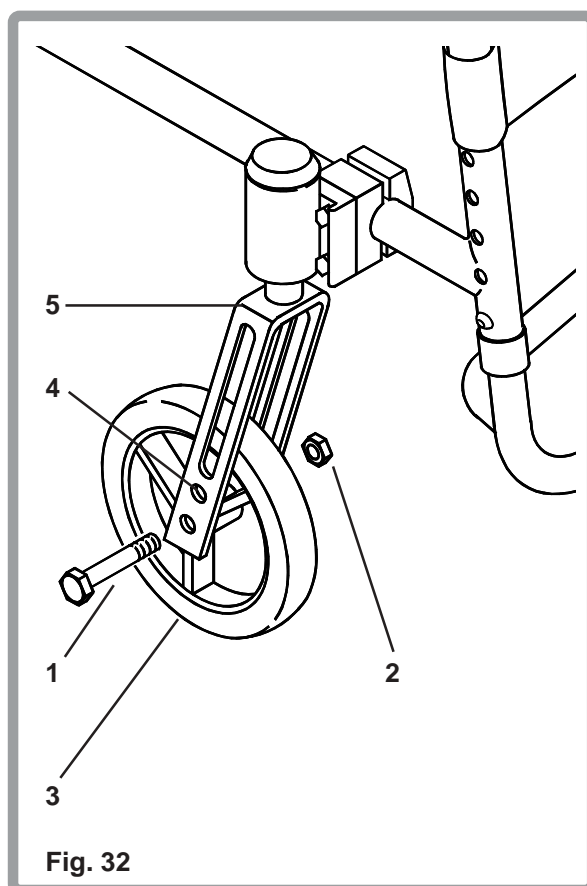


Fig. 31

Reglages du fauteuil

Fourches de roulettes

Les fourches de roulette à deux trous (Fig. 32) vous permettent d'interchanger les roulettes de 125 mm, 200 mm et 150 mm et de régler la hauteur du siège (Fig. 30). Pour effectuer le réglage, retirer le boulon d'axe (1) et l'écrou (2) avec des clefs de 13 mm et retirer la roulette (3). Changer la dimension de la roulette et / ou placer la roulette vers le haut ou vers le bas dans les trous pré-perçés souhaités (4) éloignés de 25 mm l'un de l'autre sur la fourche (5). Replacer le boulon et serrer à 27Nm.

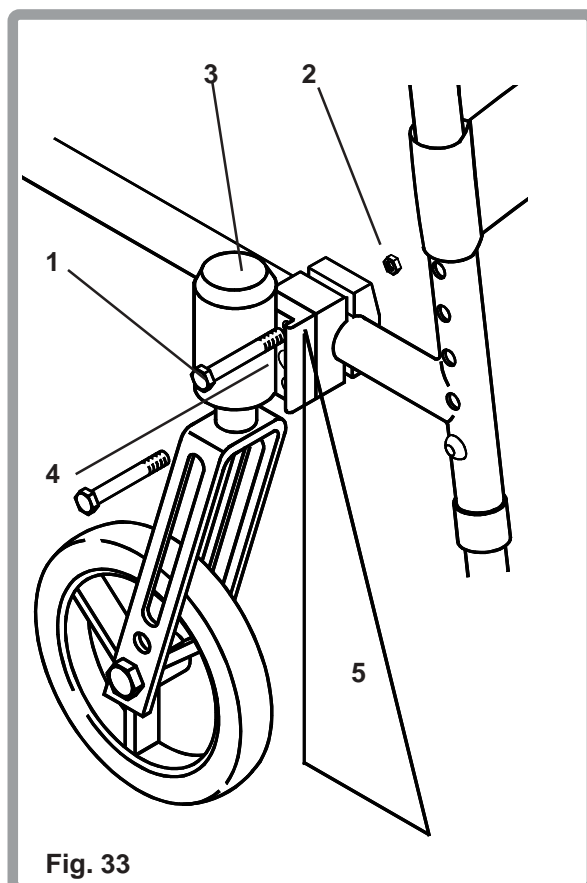


Réglage de l'angle

Placer le fauteuil sur une surface plane (comme une table.) Desserrer les deux écrous d'excentrique (1) et les écrous de 10 mm (2) qui fixent le train avant (3) (ne pas retirer l'axe à épaulement (4)). En utilisant un grand objet à angle droit (5) sur la surface plane et la surface avant du support de fourche, aligner le support de fourche perpendiculairement à la surface plane. Lorsque l'alignement est satisfaisant, resserrer les deux boulons d'excentrique (Fig. 33). Serrer jusqu'à 8-10Nm. Répéter le processus pour l'autre roulette.

▲ Attention

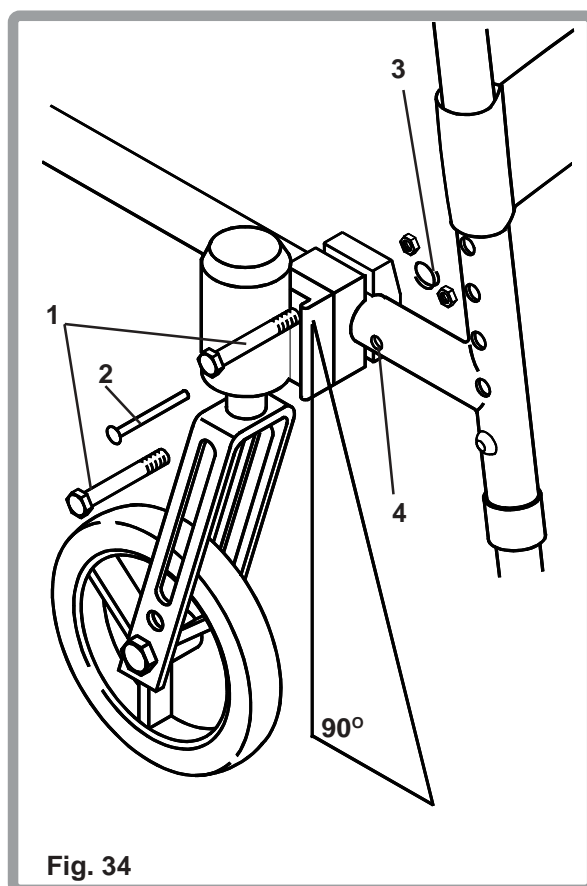
Un angle de roulette incorrect entraîne une friction en tournant le fauteuil.



Reglages du fauteuil

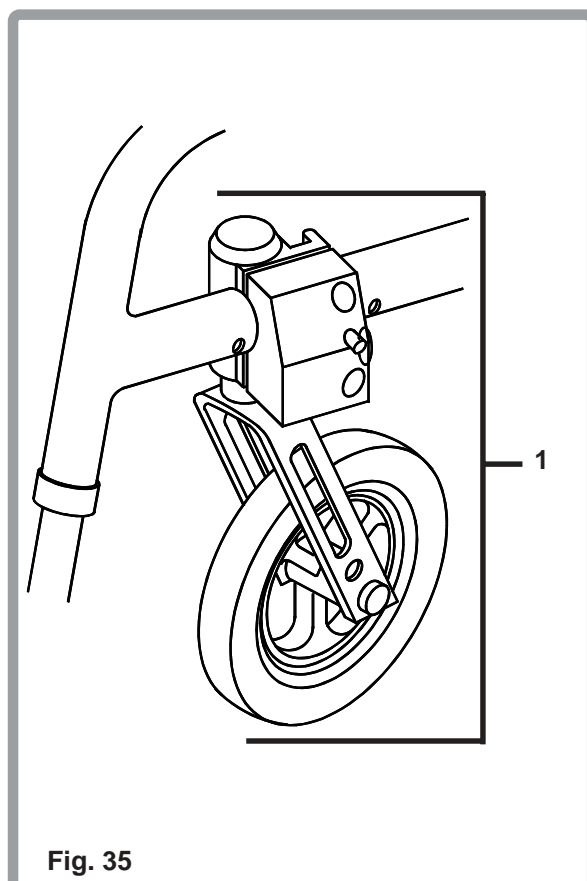
Placement vers l'avant ou vers l'arrière

Desserrer les deux boulons d'excentrique (1) suffisamment pour permettre à la roulette de coulisser doucement le long du cadre (Fig. 34). Retirer l'axe à épaulement (2) en enlevant le ressort de blocage (3). Faire glisser le support de fourche (4) vers l'avant ou vers l'arrière et insérer l'axe à épaulement dans l'un des trois trous pré-percée (4) du cadre, replacer le ressort de verrouillage de l'axe à épaulement. Suivre les instructions pour le réglage de l'angle indiqué ci-dessus.



Roulettes montées à l'intérieur

Pour monter les roulettes à l'intérieur (Fig. 35), inverser les positions des ensembles de roulette. Retirer les ensembles de roulette (1) de cadre (en notant leurs positions). Monter la roulette droite sur le côté gauche et la roulette gauche sur le côté droit. Pour assurer un remontage correct, suivre les instructions de la page 31 Fig. 32 et Fig. 33 (angle de roulette et ou placement vers l'avant/vers l'arrière).



Transport

Transport par véhicules

Les utilisateurs ne doivent en aucun cas être assis dans leur fauteuil roulant lorsqu'ils se déplacent par un moyen de transport quelconque.

Seuls les sièges de voiture et les ceintures de sécurité fixes offriront une protection suffisante en cas de danger. Lorsque le véhicule est en marche, veillez à ce que le fauteuil roulant vide soit bien attaché.

Programme de maintenance

Tous les fauteuils Quickie GP quittent l'usine après avoir été vérifiés et réglés pour utilisation immédiate. Une utilisation continue nécessite une maintenance régulière et des réglages, en particulier si les réglages d'origine sont modifiés. Le réglage initial effectué par votre fournisseur de fauteuil doit être adapté à votre corps et à vos préférences personnelles.

Le tableau suivant donne une indication sur la périodicité des contrôles de maintenance qui aideront à prolonger la durée de vie et l'efficacité de votre fauteuil roulant.

Quickie GP modèle LISTE DE CONTROLE				
	HEBDOMADAIRE	TRIMESTRIEL	SEMESTRIEL	ANNUEL
GENERALITES				
1. pression des pneumatiques 450 kilopascals/4.5 bar (65 psi) roues arrière 250 kilopascals/2.5 bar (36 psi) roulette	●			
2. Freins Contrôler les éléments de fixation desserrés		●		
3. Roues avant et suspensions Contrôler que le mécanisme escamotable et la roulette tournent librement		●		
4. Roulement du fauteuil Contrôler que le fauteuil roule droit sans déport excessif		●		
5. croisillon et pliage du fauteuil Vérifier que le fauteuil s'ouvre facilement Vérifier le croisillon au niveau de l'usure ou de la courbure Contrôler les éléments de fixation desserrés		●		
6. Accoudoirs (escamotables, réglables en hauteur) Contrôler que tous les éléments de fixation soient sûrs et que tous les mécanismes fonctionnent bien		●		
7. Toile de siège ou toile de dossier Contrôler l'usure ou l'affaissement de la toile			●	
8. Une inspection complète avec contrôle de sécurité et entretien doit être effectué par un fournisseur agréé de Sunrise Medical				●

Directives de nettoyage, accessoires et outils

Directives de nettoyage

En plus des contrôles de maintenance de la page précédente, un nettoyage général du châssis et de la toile doit être entrepris. Pour conserver son aspect à la toile, il est nécessaire de la nettoyer régulièrement. Une salissure légère peut être éliminée d'un coup d'éponge avec un détergent doux et de l'eau chaude en frottant dans le sens de la texture. Rincer à l'eau propre avant de laisser sécher.

▲ NE PAS METTRE LA TOILE DANS UN SECHE-LINGE.

Ne pas utiliser d'agent blanchissant ni de solvant.

Si la saleté est incrustée, la surface doit être nettoyée avec une brosse souple.

Le châssis doit être nettoyé régulièrement avec un produit non abrasif avant d'être poli avec une cire automobile non abrasive.

Accessoires

Roulettes anti-bascule
Sac pour accoudoir
Sac à dos
Caddie
Porte-canne
Sangle pour jambe
Ceintures de positionnement :
 longue, à Velcro® 170 cm
 courte, à Velcro® 145 cm
 longue, à boucle 163 cm
 courte, à boucle 137 cm
Poche siège
Protège-rayon transparent
Protège-rayon noir
Tube profilé - à gauche
Tube profilé - à droite
Kit d'outillage
Peintures retouche
Tablette amovible

Systèmes d'assise et de positionnement JAY disponibles. Contacter le service clients pour prescriptions individuelles

Outils

Pour entretenir votre fauteuil, vous aurez besoin des outils suivants :

- Une clef réglable
- Des clefs Allen 2, 3, 4, 5, 6 et 7 mm
- Une clef Allen de 3/32"
- Une clef de rayon
- Des clefs plates de 10, 13, 17 et 19 mm
- Un tournevis cruciforme n° 2

Donnees techniques

Quickie G P modèle

Longueur hors tout avec appui-jambes	880mm min.- 955mm max.
Largeur hors-tout	683mm
Longueur, fauteuil plié	813mm
Largeur, fauteuil plié	456mm
Hauteur, fauteuil plié	500mm
Poids total	11kg - 10.5kg (GP SA)
Poids de la partie la plus lourde	8kg
Stabilité statique en descente	1° min.-27° max.
Stabilité statique en montée	1° min.-13.5° max.
Stabilité statique sur les côtés	1° min.-21° max.
Angle plan du siège	5°
Profondeur effective du siège	420mm
Largeur effective du siège	430mm
Hauteur d'assise à l'avant	443mm
Angle dossier.	15°
Hauteur dossier	345mm min.-445mm max.
Distance du repose-pieds au siège	397mm min.-467mm max.
Angle des jambes par rapport à la surface d'assise	104.6°
Distance accoudoir jusqu'au siège	Not applicable
Emplacement avant de la structure de l'accoudoir	Not applicable
Diamètre de la main-courante	532mm
Emplacement horizontal de l'axe	45mm to front-45mm to rear
Rayon de rotation minimum	606mm

Sunrise Medical

Votre nouveau fauteuil GP est fabriqué dans les West Midlands par Sunrise Medical. Avec plus de 30 ans d'expérience, nous sommes l'un des plus anciens fabricants de matériel de mobilité établi au RU. Tous nos fauteuils roulants, fauteuils électriques Scooters et monte-escaliers sont soumis à des tests rigoureux pour respecter nos prescriptions de confort, de sécurité et de durabilité. Notre succès est basé sur nos fortes traditions de qualité, notre bon rapport qualité prix et l'attention que nous portons à nos clients.

Nous sommes fiers non seulement de concevoir et de fabriquer les produits les plus innovateurs mais également d'offrir un excellent niveau de service à nos clients pendant et après la vente.



En plus de votre nouveau fauteuil GP, Sunrise fabrique également des concentrateurs d'oxygène, des nébuliseurs et des lève-personnes. Nous avons une importante gamme d'aides à la vie de tous les jours dont le dispositif de sortie de bain Merlin, les accessoires pour le lit et les cannes.

Si vous avez besoin de renseignements supplémentaires sur notre gamme complète de produits, n'hésitez pas à contacter votre prestataire de service au:

SUNRISE MEDICAL
Z.I. ROUTE DE MESLAY
37210 PARÇAY-MESLAY
FRANCE
02 47 88 58 36







Sunrise Medical Limited

High Street, Wollaston, West Midlands DY8 4PS England

Tel 01384 44 66 88 Fax 01384 44 66 99

www.sunrisemedical.co.uk